



**Ajuntament del Verger  
(Alacant)**

**ORDENANZA MUNICIPAL DE LA PROTECCIÓN CONTRA RUIDOS Y VIBRACIONES**

**TÍTULO I : DISPOSICIONES GENERALES.**

**Art. 1 Objeto.**

La presente ordenanza regula la actuación municipal para la protección del medio ambiente contra las perturbaciones por ruidos y vibraciones en el ámbito territorial del término municipal de El Verger.

**Art. 2 Competencia administrativa.**

Corresponde al Ayuntamiento ejercer el control del cumplimiento de las presentes normas, exigir la adopción de las medidas correctoras y cautelares necesarias, señalar limitaciones, ordenar cuantas inspecciones sean precisas y aplicar las sanciones correspondientes en caso de incumplirse lo ordenado, con independencia de las que corresponda a otras Administraciones Públicas.

**Art. 3 Ámbito de aplicación.**

La presente ordenanza es de obligado cumplimiento para toda actividad que comporte la producción de ruidos molestos y vibraciones. Asimismo, sus prescripciones se aplicarán a cualquier comportamiento individual o colectivo que, aun cuando no esté expresado específicamente, produzca dicho tipo de molestias y sea evitable con la observancia de una conducta cívica normal.

**TITULO II : CRITERIOS DE PREVENCIÓN**

**Capítulo I. Normas generales.**

**Art. 4**

1. Esta Norma será exigible originariamente a través de los correspondientes sistemas de licencias y autorizaciones municipales para toda clase de construcciones, demoliciones, obras en la vía pública e instalaciones y actividades industriales, comerciales, recreativas, musicales, espectáculos y de servicios, y cuantas se relacionen en las normas de uso del Plan General Municipal de Ordenación de El Verger, así como para su ampliación o reforma que se proyecten o ejecuten a partir de la vigencia de esta Ordenanza.

2. En su caso será exigible como medida correctora, de conformidad con lo establecido en la Ley 3/89 de la Comunidad Valenciana, de Actividades Calificadas, de 2 de mayo, y disposiciones posteriores sobre la materia, y para todas aquellas otras actividades no calificadas que puedan producir molestias por ruidos y vibraciones.

**Art. 5**

En los trabajos y planeamiento urbano y de organización de todo tipo de actividades y servicios, con el fin de hacer efectivos los criterios expresados en esta Ordenanza, deberá contemplarse su incidencia en cuanto a ruidos y vibraciones, conjuntamente con los demás factores a considerar, para que las soluciones adoptadas proporcionen el nivel más elevado de calidad de vida.

**Capítulo II. Condiciones acústicas en edificios.**

**Art. 6**



## Ajuntament del Verger (Alacant)

Todos los edificios deberán cumplir las condiciones acústicas de la edificación que se determinan en la Norma Básica de la Edificación-Condiciones Acústicas NBE CA-88 de 29 de septiembre de 1988 o en disposiciones posteriores que la modifiquen, desarrollen o sustituyan.

### **Art. 7 Medidas preventivas en edificaciones.**

1. En los edificios de uso mixto de viviendas y otras actividades y en locales lindantes con edificios de vivienda se adoptarán las medidas preventivas mediante la concepción, diseño y montaje de amortiguadores de vibración, sistemas de reducción de ruidos de impacto, tuberías, conductos de aire y transporte interior.

2. En las instalaciones ruidosas ubicadas en las edificaciones: torres de refrigeración, grupo de compresores en instalaciones frigoríficas, bombas, climatizadores, evaporadores, condensadores, y similares, se deberá tener en cuenta el espectro sonoro específico en las determinaciones de sus aislamientos acústicos mínimos, en función de su ubicación y horario de funcionamiento.

3. En los proyectos de construcción de inmuebles se incluirá un estudio justificativo de que la protección acústica y antivibratoria suministrada por los muros, tabiques y forjados es suficiente para acomodarse a las prescripciones de esta Ordenanza. A estos efectos, se aportará, previo a la licencia de primera ocupación, certificado acústico incluido en el de fin de obra que, mediante medición, demuestre que los aislamientos construidos cumplen con los parámetros marcados en esta Ordenanza y en el Capítulo III de la Norma Básica de Edificación sobre Condiciones Acústicas en los Edificios (NBE-CA.81) y modificaciones siguientes (NBE-CA.82 y NBE-CA.88).

4. En aquellas instalaciones de conductos hidráulicos que se efectúen empotradas a una pared medianera, en cualquier edificación, se tendrá en cuenta, en el diseño y ejecución, el posible movimiento en régimen turbulento del fluido en el interior del conducto, tomando las medidas necesarias para que el movimiento en régimen turbulento del fluido pase a régimen laminar o bien, que el ruido producido por este movimiento en régimen turbulento, quede aislado de la vivienda colindante mediante la utilización de los dispositivos elásticos y aislantes necesarios. El máximo nivel de emisión de ruido admitido en la vivienda colindante por esta circunstancia, será el definido en **Anexo IV** Ordenanza.

### **Art. 8**

1. Sin perjuicio de lo dispuesto en el artículo anterior, se exigirá que el funcionamiento de máquinas e instalaciones auxiliares y complementarias de la edificación, de nueva instalación, como ascensores, equipos de refrigeración, climatización y ventilación, puertas mecánicas, equipos de bombeo u otros análogos, no transmitan al interior de viviendas u otras edificaciones contiguas niveles sonoros o vibratorios superiores a los límites establecidos en la presente Ordenanza.

2. En las instalaciones realizadas con anterioridad a la entrada en vigor de esta norma, al amparo de la normativa vigente a la sazón, la subsanación de las deficiencias se realizará siempre que fuera técnicamente viable a juicio del Servicio Técnico competente del Ayuntamiento, que emitirá informe justificativo de la posibilidad de efectuarla y que servirá de elemento de juicio, no vinculante, para una posible Resolución de Alcaldía al respecto.

### **Art. 9** Certificados de aislamiento acústico

Para la obtención de la licencia de ocupación de los edificios, además de los certificados que determina la normativa vigente, se exigirán, al menos, los certificados acreditativos del aislamiento acústico de los elementos que constituyen los cerramientos verticales de fachada y medianeras, el cerramiento horizontal y los elementos de separación con salas que contengan



## Ajuntament del Verger (Alacant)

fuentes de ruido.

### Capítol III. Condicions acústiques de vehicles.

#### Art. 10

A los efectos de la presente Ordenanza, tiene la consideración de vehículo cualquier artefacto de tracción mecánica, incluidos los ciclomotores, cuyo tránsito por la vía pública esté autorizado por la normativa específica que rige la materia.

#### Art. 11

Los propietarios o conductores de vehículos de motor deberán acomodar los motores y los escapes de gases a las prescripciones y límites establecidos sobre la materia en las disposiciones de carácter general y, específicamente, a los límites máximos determinados en el **Anexo II** de esta Ordenanza.

#### Art. 12

1. Se prohíbe a los conductores de vehículos, con excepción de los de Policía, Servicio de Extinción de Incendios, ambulancias y otros destinados a servicios de urgencias, hacer uso de sus dispositivos acústicos en todo el término municipal durante las veinticuatro horas del día, incluso en el supuesto de cualquier dificultad o imposibilidad de tránsito que se produzca en las vías públicas. Sólo será justificable la utilización instantánea de avisadores acústicos en casos excepcionales de peligro que no puedan evitarse por otros sistemas.

2. Los conductores autorizados a hacer uso de los dispositivos acústicos de urgencia los utilizarán sólo en aquellos casos que lo requieran por su gravedad o urgencia, evitando así la inquietud y desorientación que se produce en caso de utilización innecesaria, en el resto de los ciudadanos.

#### Art. 13

1. Queda prohibido forzar los motores de los vehículos engranando marchas inadecuadas produciendo ruidos molestos, realizar aceleraciones innecesarias, forzar el motor en pendientes y utilizar dispositivos que puedan anular la acción del silenciador.

2. Se prohíbe el funcionamiento en los vehículos de aparatos acústicos o musicales que no estén debidamente autorizados o que transmitan desde el interior de los mismos al exterior ruidos con un nivel superior al máximo permitido para las actividades mencionadas en el **Anexo IV**.

3. Así mismo, queda prohibida la utilización de vehículos de reclamo publicitario que empleen medios acústicos para tal fin y que transmitan al interior de locales o edificaciones niveles de ruido superiores a los establecidos en el **Anexo IV**.

4. En todo caso, esta actividad precisará de autorización administrativa previa en la que deberán constar, al menos, los siguientes extremos: recorrido determinado, horario y nivel de emisión de sonido, pudiéndose exigir la instalación de equipos de control del nivel a los vehículos que habitualmente estén destinados a estos fines.

#### Art. 14 Emisión de ruidos por vehículos.

1. Se prohíbe la circulación de vehículos, con el llamado “escape libre”, sin el preceptivo dispositivo silenciador de las explosiones, con un silenciador incompleto, inadecuado o deteriorado, o bien a través de tubos resonadores.



## Ajuntament del Verger (Alacant)

### **Art.15 Función inspectora por los Agentes encargados de la vigilancia del tráfico rodado**

1. Los agentes de la Policía Local, deberán formular denuncias por infracción de lo dispuesto en la Ley 7/2002 de 3 de diciembre, de la Generalitat, de Protección contra la Contaminación Acústica, cuando comprueben que se incumplen las condiciones de circulación establecidas en el artículo 50 de la mencionada Ley y en el artículo 3 del Decreto 19/2004, de 13 de febrero, del Consell de la Generalitat, por el que se establecen normas para el control del ruido producido por los vehículos a motor, o cuando determinen por el procedimiento que se especifica en el anexo I, que el nivel de ruido producido por el vehículo rebasa los valores límite establecidos en el artículo 4 de este decreto. O cuando comprueben que el vehículo circula sin informe que contenga la comprobación sonora o con una comprobación caducada, pese a estar obligado a dicha comprobación.

2. Para realizar la comprobación de los niveles sonoros de los vehículos, la autoridad actuante podrá ordenar el traslado del vehículo hasta un lugar próximo que cumpla con las condiciones necesarias para efectuar las mediciones de acuerdo con el procedimiento reglamentado. Estas mediciones podrán realizarse por los agentes actuantes o concertarse con los servicios móviles de las estaciones ITV.

3. Si el nivel de ruido producido por el vehículo supera el valor límite establecido en el **Anexo II**, en más de 6 dB(A), será inmovilizado y trasladado a dependencias habilitadas al efecto. El titular del vehículo, previa entrega de la documentación del mismo, podrá retirarlo mediante un sistema de remolque o carga o cualquier otro medio que posibilite llegar a un taller de reparación sin poner el vehículo en marcha.

4. La recuperación de la documentación requerirá una nueva medición para acreditar que las deficiencias han quedado subsanadas. Y, en todo caso, deberá admitirse la prueba contradictoria certificada por técnico competente y aparatos homologados.

5.- Asimismo, queda prohibida la circulación de vehículos y ciclomotores, careciendo del boletín de comprobación sonora expedido por estación de I.T.V. en vigor. La circulación sin dicho documento llevará aparejada la retirada de documentación y su inmovilización hasta acreditar haber superado la inspección referida.

### **Capítulo IV. De las actividades en la vía pública y particulares de los ciudadanos.**

#### **Art. 16**

1. La producción de ruidos en la vía pública, sus proximidades, y en las zonas de pública concurrencia, o en el interior de los edificios, deberá ser mantenida dentro de los límites que exige la convivencia ciudadana.

2. Las puertas metálicas de garajes o locales, así como los cierres de persianas de protección cuyos impactos de fin de carrera molestan a los vecinos, deberán amortiguarse al igual que los motores y mecanismos de arrastre.

#### **Art. 17**

Queda prohibida cualquier tipo de actividad productora de ruido que se pueda evitar en el interior de edificaciones destinadas a vivienda, y en especial, entre las 22.00 y las 8.00 horas, cantar, gritar, vociferar y la realización de obras, reparaciones, instalaciones u otras actividades análogas cuando transmitan al interior de viviendas colindantes niveles de ruido superiores a 30 dB (A).

#### **Art. 18**



## Ajuntament del Verger (Alacant)

Con referencia a los ruidos o vibraciones producidos por instrumentos o aparatos musicales o acústicos, se establecen las prevenciones siguientes:

1. Los propietarios o usuarios de los aparatos de radio, televisión, equipos musicales, instrumentos de la misma índole u otros aparatos acústicos en su propio domicilio o edificación privada, deberán ajustar su volumen de forma que no sobrepasen los niveles máximos de ruido transmitido establecidos en esta Ordenanza.

2. Se prohíbe en la vía pública y en zonas de pública concurrencia accionar aparatos de radio, televisión, tocadiscos, instrumentos musicales, emitir mensajes publicitarios y actividades análogas cuando superen los niveles máximos establecidos en esta Ordenanza .

### **Art. 19**

No obstante lo dispuesto en los dos artículos anteriores, por razones de necesidad o emergencia; o por razones de interés social justificadas, podrá autorizarse por Alcaldía la realización de tales actividades genérica o particularmente y para determinado plazo de tiempo, aunque tales autorizaciones podrán ser revocadas en cualquier momento por las mismas razones de interés social.

### **Art. 20**

Será de aplicación a los ensayos o reuniones musicales, instrumentales o vocales, baile o danza y las fiestas privadas lo establecido en los artículos **17,18 y 19**.

### **Art. 21**

Los propietarios y poseedores de animales domésticos están obligados a adoptar las medidas necesarias para impedir que la tranquilidad de sus vecinos resulte alterada por el comportamiento ruidoso de aquellos.

### **Art. 22**

1. Los titulares de establecimientos que instalen alarmas acústicas, deberán poner en conocimiento de la Policía Local, mediante escrito dirigido a la Jefatura de la misma, al menos, tres domicilios y números de teléfono distintos y suficientes para su localización para que, una vez avisados de su funcionamiento, procedan a su inmediata desconexión.

2. Dicha prescripción obliga también a los poseedores de domicilios particulares que tengan instalada alarma acústica, aunque no deberán comunicar a la Jefatura de Policía Local más que un domicilio y número de teléfono de domicilio distinto del mencionado.

3. Si resultase infructuosa la localización del titular y la propia alarma no se desconectase automáticamente en el tiempo establecido en el artículo siguiente. Se procederá por la Policía Local o a instancias de ésta a desconectar los elementos sonoros y depositarlos, a disposición de su propietario, en el lugar más adecuado.

### **Art. 23**

La duración máxima de funcionamiento de las alarmas acústicas, tanto para vehículos como para inmuebles, no podrá exceder los cinco minutos.

### **Art. 24**

Queda prohibido hacer sonar las alarmas a excepción de casos justificados o para su reparación, verificación o comprobación técnica, operaciones que no podrán realizarse más que de 10'00 a 20'00 horas y durante el tiempo estrictamente necesario.



## **Ajuntament del Verger (Alacant)**

### **Art. 25**

Lo preceptuado en la presente Ordenanza no será de aplicación a las actividades organizadas que se desarrollen con ocasión de las fiestas populares y tradicionales de la Ciudad, que se encuentren representadas por una Comisión y estén reconocidas oficialmente por la Administración. Dichas actividades se registrarán por normas específicas.

### **Capítulo V. Trabajos en la vía pública.**

#### **Art. 26 Horario de trabajo y límites de sonoridad.**

1. Las obras de construcción no podrán realizarse entre las veintidós horas y las ocho horas de los días laborables, ni los festivos; y los equipos empleados no podrán originar a cinco metros de distancia niveles sonoros superiores a 90 dB(A).

2.- Se exceptúa de la prohibición anterior de los trabajos nocturnos, las obras urgentes por razón de necesidad o peligro, y aquellas que por sus inconvenientes no puedan ejecutarse durante el día.

3.- En los supuestos de los apartados anteriores, los trabajos deberá autorizarlos expresamente el Ayuntamiento, que determinará los límites temporales y sonoros que habrán de cumplir.

4.- En aquellas obras de construcción en las que pueda realizarse diversas actividades indistintamente, aquellas que produzcan mayores niveles sonoros, se realizaran entre las diez horas y las veinte horas, habida consideración de la proximidad de edificaciones residenciales, hoteleras, hospitalarias, etc.

#### **Art. 27 Horario de carga y descarga.**

1.- Se prohíbe terminantemente la carga y descarga de material de construcción, maquinarias y demás elementos de las obras de construcción entre las veintidós horas y las ocho horas.

2.- En el resto de la jornada, esta actividad se realizará con el máximo cuidado para minimizar las molestias y reduciéndolas a las estrictamente necesarias.

3.- En las demás cuestiones, se estará a las disposiciones de carácter general de la presente Ordenanza.

### **Capítulo VI. Máquinas y aparatos susceptibles de producir ruidos y vibraciones.**

#### **Art. 28**

No podrá instalarse ningún aparato, máquina u órgano en movimiento, de cualquier instalación susceptible de producir ruidos o vibraciones, en, o sobre paredes, techos forjados u otros elementos estructurales de las edificaciones, salvo casos excepcionales en los que se justifique, mediante proyecto técnico de las correspondientes medidas correctoras, que no se produce molestia alguna al vecindario, debiéndose de entregar al final de la instalación certificado con medición que justifique que las medidas correctoras construidas logran las atenuaciones expresadas en el proyecto técnico

#### **Art. 29**

1. Para corregir la transmisión de vibraciones deberán tenerse en cuenta las siguientes reglas:



## Ajuntament del Verger (Alacant)

a. Todo elemento con órganos móviles se mantendrá en perfecto estado de conservación, principalmente en lo que se refiere a su equilibrio dinámico y estático, así como la suavidad de marcha de sus cojinetes o caminos de rodadura.

b. Las máquinas de arranque violento, las que trabajen por golpes o choques bruscos y las dotadas de órganos con movimiento alternativo, deberán estar ancladas en bancadas independientes, sobre el suelo firme y aisladas de la estructura de la edificación y del suelo del local por medio de materiales absorbentes de la vibración, asimismo estas máquinas se ubicarán en recintos debidamente aislados para evitar la transmisión de ruidos o vibraciones.

### **Art. 30**

La distancia entre los elementos indicados en el artículo anterior y el cierre perimetral será como mínimo de un metro. Cuando las medidas correctoras sean suficientes, de forma que no se superen los límites establecidos en esta Ordenanza, podrá reducirse la mencionada distancia.

### **Art. 31**

1. Los conductos por donde circulan fluidos en régimen forzado dispondrán de dispositivos antivibratorios de sujeción.

2. La conexión de equipos para el desplazamiento de fluidos, como es el caso de instalaciones de ventilación, climatización, aire comprimido y conductos y tuberías, se realizará mediante toma o dispositivos elásticos. Los primeros tramos tubulares y conductos y, si es necesario, la totalidad de la red, se soportarán mediante elementos elásticos para evitar la transmisión de ruidos y vibraciones a través de la estructura del edificio.

3. Si se atraviesan paredes, las conducciones tubulares y conductos lo harán sin fijarse a la pared y con un montaje elástico de probada eficacia.

4. Se prohíbe la instalación de conductos entre el aislamiento acústico específico de techo y la planta superior o entre los elementos de una doble pared, así como la utilización de estas cámaras acústicas como plenum de impulsión o retorno de aire acondicionado.

### **Art. 32**

1.- Con independencia de las restantes limitaciones establecidas en esta Ordenanza, en el interior de cualquier espacio abierto o cerrado, destinado a reuniones, espectáculos o audiciones musicales (discotecas o similares), no podrán superarse niveles sonoros máximos de 90 dBA en ningún punto del local destinado al uso de clientes, excepto que en los accesos del referido espacio se coloque el aviso siguiente: "LOS NIVELES SONOROS DEL INTERIOR PUEDEN PRODUCIR LESIONES PERMANENTES EN EL OIDO". El aviso deberá ser perfectamente visible, tanto por su dimensión como por su iluminación.

2.- Con independencia de las restantes limitaciones de esta Ordenanza, en el interior de cualquier espacio abierto o cerrado, destinado a reuniones, espectáculos o audiciones musicales (discotecas y similares), no podrán superarse niveles sonoros máximos de 100 dB (A) en ningún punto del local.

## **Capítulo VII. Condiciones de instalación y apertura de actividades.**

### **Art. 33**

1. Las condiciones exigidas en los locales en que se ejerza una actividad con equipo de música o que desarrolle actividades musicales, o que realice cualquier actividad que pueda



## Ajuntament del Verger (Alacant)

considerarse como foco de ruido, serán las siguientes:

a) Los elementos constructivos horizontales y verticales de separación entre cualquier instalación o actividad que pueda considerarse como un foco de ruido y todo recinto contiguo deberán, mediante tratamiento de insonorización adecuado, garantizar un aislamiento acústico mínimo de 45 dB durante el horario de funcionamiento y de 60 dB si ha de funcionar entre las 22,00 y las 8,00 horas, aunque sea de forma limitada.

b) El conjunto de los elementos constructivos de los locales en los que estén situados los focos de ruido no contiguos a otras edificaciones, como son fachadas y muros de patios de luces, deberán asegurar un aislamiento mínimo al ruido aéreo de 33 dB durante el horario de funcionamiento de dicho foco de ruido.

c) Los valores del aislamiento se refieren también a los orificios y mecanismos para la ventilación y acceso de los locales emisores, tanto en invierno como en verano.

2. El sujeto pasivo de la obligación de incrementar el aislamiento hasta los mínimos señalados es el titular del foco de ruido.

3. En relación con el apartado 1, letra a), cuando el foco emisor de ruido sea un elemento puntual, el aislamiento acústico podrá limitarse a dicho foco emisor, siempre que con ello se cumplan los niveles exigidos en este Libro.

4. El cumplimiento de los niveles de aislamiento acústico exigidos en este artículo no exime de la obligación de ajustarse a los niveles máximos de ruido transmitido establecidos en otros lugares de la presente Ordenanza.

### **Art. 34**

1. Para conceder licencia de instalación de una actividad con equipo de música o que desarrolle actividades musicales, además de la documentación que legalmente se exija en cada caso, será preciso presentar estudio realizado por técnico competente describiendo los siguientes aspectos de la instalación:

a) Descripción del equipo musical (potencia acústica y gama de frecuencias).

b) Ubicación y número de altavoces y descripción de medidas correctoras (direccionalidad, sujeción, etc.)

c) Descripción de los sistemas de aislamiento acústico, con detalle de las pantallas de aislamiento, especificación de las gamas de frecuencias y absorción acústica.

d) Cálculo justificativo del coeficiente de reverberación y aislamiento.

e) Cálculo del nivel máximo de presión sonora que puede emitir, la instalación musical, de forma que en función del aislamiento, los niveles transmitidos no superen los expresados en el Anexo IV de esta Ordenanza.

2. Una vez presentado el estudio técnico, que deberá estar visado por el Colegio Oficial correspondiente:

a) se acreditará la ejecución de las medidas correctoras previstas en el Proyecto





## Ajuntament del Verger (Alacant)

mediante certificación suscrita por técnico competente en la que figure la medición de los aislamientos acústicos medidos según la UNE-UN-ISO140 partes 4 y 5 se corresponden con los proyectados, así mismo se certificará que el espectro de ruido emitido por las fuentes sonoras que contiene el local se encuentra por debajo del espectro máximo de presión sonora que garantiza el cumplimiento de los niveles de ruidos transmitido expresado en el **Anexo IV**.

b) Posteriormente, los Servicios Técnicos municipales podrán realizar la comprobación de su efectividad, efectuándose una medición de ruido transmitido consistente en reproducir en el equipo a inspeccionar con el mando de volumen colocado de forma que se obtenga el máximo nivel de emisión y tomando como programa musical Ruido rosa, medir los niveles de presión obtenidos en el interior del local, y comprobar en las viviendas, edificaciones contiguas y exteriores que los niveles transmitidos se ajustan a lo expresado en el **Anexo IV**.

c) Se añadirá al ruido rosa el producido por otros elementos del local, como extractores, cámaras frigoríficas, grupos de presión, etc. El nivel máximo no rebasará los límites fijados en la presente Ordenanza.

3. Si se modificase la instalación que fue objeto de una licencia anterior, deberán reproducirse todas las comprobaciones y trámites establecidos en esta Ordenanza para la concesión de licencia de instalación nueva.

4. Todas las actividades comprendidas en los grupos 1º y 2º, **del artículo 51** podrán ser ejercidas con puertas y ventanas abiertas en horario diurno, respetando en todo caso los niveles establecidos en el **Anexo IV** mediante la instalación del Limitador de Sonido.1

a). En horario nocturno y hasta la finalización de la actividad musical, se deberá ejercer con las puertas, ventanas, huecos y cualquier tipo de aperturas cerradas.

b). Todas las actividades comprendidas dentro del GRUPO 2º deberán contar en todas las vías de acceso al local con sistemas de doble puerta, dotadas de mecanismos automáticos de cierre, los cuales deberán estar siempre en funcionamiento. Esta instalación garantizará un aislamiento mínimo de 33 dB.

5. Todos los aparatos o medios que sean susceptibles de transmitir o emitir sonido o vibraciones deberán estar en el interior del propio local donde se desarrolle la actividad principal, sin que puedan estar orientados los altavoces hacia cualquier tipo de aperturas que comuniquen al exterior o hacia elementos o estructuras que no tengan la suficiente capacidad de aislamiento o absorción acústica, según determine la normativa aplicable.

### **Art. 35**

1. Para conceder licencia de instalación de actividades industriales se deberán describir, mediante estudio técnico, las medidas correctoras previstas, referentes a aislamiento acústico y vibraciones. Este estudio, que formará parte del proyecto que se presente, en cumplimiento de la Ley 3/89 de la Comunidad Valenciana de Actividades Calificadas, de 2 de mayo, y disposiciones concordantes, constará como mínimo de los siguientes apartados:

a) Descripción del local, con especificación de los usos de los locales colindantes y su situación respecto a viviendas.

b) Detalle de las fuentes sonoras y vibratorias.

c) Niveles de emisión acústicos de dichas fuentes, especificándose las gamas de



## Ajuntament del Verger (Alacant)

frecuencias.

d) Descripción de las medidas correctoras previstas y justificación técnica de su efectividad, teniendo en cuenta los límites establecidos en este Libro.

e) Cálculo del nivel máximo de presión sonora que puede existir en el interior de la actividad, de forma que en función del aislamiento, los niveles transmitidos no superen los expresados en el **Anexo IV** de esta Ordenanza.

2. Para la concesión de licencia de apertura se comprobará previamente si la instalación se ajusta al estudio técnico, que deberá certificarse por técnico competente, y la efectividad de las medidas correctoras adoptadas en orden al cumplimiento de la presente Ordenanza.

### **Art. 36 Certificación de Aislamiento Acústico.**

1. Efectuada la comprobación del aislamiento acústico realizado, así como las medidas correctoras de ruidos y vibraciones, se emitirá un certificado de aislamiento acústico, en el que se justifique analíticamente, y mediante medidas realizadas siguiendo lo prescrito en las Normas UNE-EN ISO -140 partes 4 ,5 y 7, la adecuación de la instalación correctora propuesta para la observancia de las normas de calidad y de prevención acústica que afecten a la actividad de que se trate. El certificado necesariamente deberá de incluir los datos que se especifican en el **Anexo III**.

2. No se admitirán certificados de comprobación de aislamiento acústico que no aporten la valoración numérica de los resultados obtenidos tras la aplicación de las medidas correctoras ni aquellos que certifiquen que se han cumplido las medidas correctoras, sin especificar valoración práctica de las mismas.

3. La puesta en marcha de las actividades o instalaciones, que, dentro del ámbito de esta Ordenanza, están sujetas a previa licencia municipal, no podrá realizarse hasta tanto no se haya remitido al Ayuntamiento de El Verger la certificación de aislamiento acústico de las mismas en los términos expresados en este Artículo.

### **Art. 37 Condiciones de instalación, apertura y funcionamiento de actividades:**

1. Los establecimientos que desarrollen actividad musical deberán contar con la insonorización establecida en la presente Ordenanza, asimismo contarán con un aparato limitador de Sonido cuyas características mínimas se expresan en el **Anexo VII** correspondiente, en cuanto a características, instalación y funcionamiento, independientemente de que se adopten las medidas correctoras necesarias para evitar que los niveles de transmisión de dB(A) superen los establecidos en el **Anexo IV**.

2. Las actividades expresadas en el GRUPO 1 del **art. 51** de la presente Ordenanza, cuando éstas se desarrollen en el interior de los establecimientos y con similares características a las señaladas para los establecimientos del GRUPO 2º, deberán dar cumplimiento a los que en cuanto a aislamiento acústico global necesario y otras exigencias se establecen en esa Ordenanza, y asimismo deberán instalar un equipo limitador de sonido que permita asegurar, de forma permanente, que bajo ninguna circunstancia los niveles de presión acústica originados por dicha emisión y transmitidos al exterior de la actividad (Emisión e Inmisión) no sobrepasarán los límites que al respecto se establecen en esta Ordenanza.

3. En los casos en que desarrollen la actividad en el exterior deberán contar con un aparato Limitador de Sonido que asegure que los niveles transmitidos no superan los que se establecen en el **Anexo IV**.



## Ajuntament del Verger (Alacant)

4. La instalación y funcionamiento de los aparatos limitadores cumplirá las condiciones establecidas en el Anexo VII.

5. Cuando en un establecimiento se desarrolle una actividad cuya denominación no quede incluida en alguna de las denominaciones mencionadas en el artículo 51 de esta Ordenanza y que, por sus características, se asimile a cualquiera de ellas, también les serán de aplicación las normas de este capítulo, quedando expresamente facultada la Alcaldía para incluirla en el grupo correspondiente.

### **Art. 38 Instalación de limitadores.**

1. En los casos que sea exigible su instalación, se deberá certificar que el limitador de sonido ha quedado ajustado de manera que con las condiciones de funcionamiento del local (puertas y ventanas abiertas o cerradas, horario diurno o nocturno) no se superen los niveles de inmisión del Anexo IV, teniendo en cuenta en este último caso el ruido de fondo.

2. En el certificado se deberá incluir la relación completa y pormenorizada de todos los elementos o aparatos que se integran dentro del equipo musical (altavoces, amplificadores, etapas de potencia, mesas mezcladoras, equipos reproductores, etc...), con enumeración de la clase, marca, modelo y características técnicas de potencia de cada uno de ellos, así como de la ubicación exacta de todos los altavoces y su orientación.

3. Las pruebas prácticas para realizar dichas certificaciones se llevarán a cabo mediante la conexión a la mesa mezcladora o al amplificador / etapa de potencia de un generador de “ruido rosa” y con las condiciones a que se refiere el presente artículo. Para la realización de las pruebas todos los amplificadores y etapas de potencia deberán tener sus volúmenes ajustados al máximo.

4. Tanto las pruebas de insonorización como las de ajuste del aparato limitador de sonido deberán realizarse en todo el ambiente exterior circundante al lugar donde se realiza la actividad, en concreto en las zonas públicas o de uso común más próximas a la actividad, así como en el interior de todos los locales o viviendas limítrofes a la actividad en un radio de 30 metros.

5. El certificado se acompañará de un croquis a escala, en el que constará la ubicación y resultado de todas las mediciones efectuadas, tanto exteriores como interiores.

6. Dicho certificado deberá indicar el nivel de emisión a que ha sido tarado el limitador de sonido en las distintas condiciones de funcionamiento que puedan ser autorizadas según el tipo de grupo al que pertenezca la actividad.

7. Posteriormente se girará visita por los técnicos o Agentes de la Autoridad para la comprobación de los términos de la certificación, siendo responsabilidad del titular del establecimiento el que no se ajuste la situación real a la indicada en el certificado.

8. En la misma inspección previo pago de las tasas correspondientes y una vez comprobada la idoneidad de la instalación, se procederá por los servicios municipales a la inserción de los códigos correspondientes en el equipo limitador y precintado a efectos de imposibilitar manipulaciones posteriores. La nueva limitación de los equipos manipulados o modificados, llevará aparejado un nuevo pago de la tasa de precinto.

9. Además de lo establecido en los apartados anteriores, cualquier clase de actividad deberá cumplir cuantas otras condiciones para su instalación y funcionamiento se requieran por esta Ordenanza u otras normas de aplicación.



## Ajuntament del Verger (Alacant)

10. Es obligación del propietario de la actividad el mantener correcto estado de funcionamiento del limitador para ello, y independientemente de otras medidas que pueda tomar, es necesario que el limitador y sus elementos de control estén incluidos dentro de un programa de mantenimiento que asegure el correcto funcionamiento de los sistemas así como la verificación y calibración del sistema de medida, la cual se ha de realizar al menos una vez al año. Siendo obligación del propietario de la actividad la presentación de la documentación actualizada del contrato de mantenimiento en vigor y de los certificados del correcto funcionamiento del sistema.

11. La manipulación de los elementos de control ( limitador de sonido) así como la falta de cumplimiento del apartado 10 de este artículo se consideraran faltas muy graves.

12. Los dispositivos de control que tengan que instalarse en los establecimientos tendrán que ser del tipo de los homologados por el Ayuntamiento de El Verger. Para su homologación se ha de presentar a los servicios técnicos municipales, por parte del fabricante, la documentación que acredite el cumplimiento de todos los requisitos así como facilitar una unidad del aparato a homologar con la que poder realizar las comprobaciones necesarias.

### **Art. 39 Horarios de actividad musical**

1. A efectos de lo previsto en la presente Ordenanza, se establece como horario diurno el comprendido entre las 10'00 horas hasta las 22'00 como máximo considerándose nocturno el resto del horario, sin perjuicio de que por Bando de Alcaldía en atención a las circunstancias especiales se pueda proceder a su modificación.

2. En los casos en que se produzca avería en el limitador de sonido, la actividad deberá finalizar a las 24'00 horas, sin perjuicio de que se respeten los niveles máximos establecidos, no pudiéndose reiniciar la actividad hasta que la avería haya sido subsanada.

3. El horario de actividades de música en el exterior, en vivo y Karaokes, se podrá limitar por la Alcaldía en función de las molestias susceptibles de ocasionar.

4. Las notificaciones de avería de los limitadores de sonido se realizaran inmediatamente a través de comunicación escrita presentada en las dependencias de la Policía Local, debiéndose entregar al interesado copia debidamente registrada en la que constará además la hora de su presentación.

5. A la recepción del equipo limitador reparado se adjuntará informe, realizado por el taller encargado de la reparación, del tipo de avería, posibles causas y operaciones realizadas. En caso de averías reiteradas se podrá exigir una revisión por parte del fabricante del equipo con el correspondiente informe.

### **Capítulo VIII: Régimen especial para zonas acústicamente saturadas.**

#### **Art. 40 Presupuesto de hecho.**

1. Son Zonas Acústicamente Saturadas aquéllas en que se producen unos elevados niveles sonoros debido a la existencia de numerosas actividades recreativas, espectáculos o establecimientos públicos, a la actividad de las personas que los utilizan, al ruido del tráfico en dichas zonas así como a cualquier otra actividad que incida en la saturación del nivel sonoro de la zona.

2. Serán declaradas zonas acústicamente saturadas aquellas en las que, aun cuando cada actividad individualmente considerada cumpla con los niveles establecidos en esta ley, se



## Ajuntament del Verger (Alacant)

sobrepasen dos veces por semana durante tres semanas consecutivas o, tres alternas en un plazo de 35 días naturales, y en más de 20 dB(A), los niveles de evaluación por ruidos en el ambiente exterior establecidos en la tabla 1 del **Anexo IV**. El parámetro a considerar será LA, eq,1 durante cualquier hora del período nocturno y LA, eq,14 para todo el período diurno.

### **Art. 41 Procedimiento de declaración.**

1. Corresponde al Ayuntamiento, de oficio o a petición de persona interesada, la propuesta de declaración de zona acústicamente saturada, que podrá incluir la adopción de medidas cautelares.
2. Esta propuesta se someterá a un trámite de información pública por un período de 30 días mediante la publicación de sendos anuncios en el Diari Oficial de la Generalitat Valenciana y en uno de los diarios de información general de mayor difusión en la provincia.
3. Tras el trámite de información pública, la Conselleria competente en medio ambiente emitirá, en el plazo de un mes, un informe vinculante sobre la propuesta de declaración. Su ausencia de emisión en el plazo establecido dará lugar a la interrupción del procedimiento.
4. La declaración de Zona Acústicamente Saturada corresponde al pleno del ayuntamiento. Cuando alguna de estas zonas comprenda más de un término municipal, su declaración corresponderá, a propuesta de los ayuntamientos afectados, al Conseller competente en materia de medio ambiente.
5. El acuerdo de declaración de Zona Acústicamente Saturada se publicará en el Diari Oficial de la Generalitat Valenciana y entrará en vigor, salvo que en él se disponga lo contrario, el día siguiente al de su publicación.

### **Art. 42 Efectos de la declaración.**

- 1.- Las Zonas Acústicamente Saturadas quedarán sujetas a un régimen especial de actuaciones de carácter temporal, que tendrá por objeto la progresiva reducción de los niveles sonoros exteriores, hasta alcanzar los límites establecidos en esta Ordenanza.
- 2.- La declaración de Zona Acústicamente Saturada habilitará a la administración que haya procedido a declarar ésta para la adopción de todas o alguna de las siguientes medidas:
  - a) Suspender la concesión de licencias de actividad que pudiesen agravar la situación.
  - b) Establecer horarios restringidos para el desarrollo de las actividades responsables, directa o indirectamente, de los elevados niveles de contaminación acústica.
  - c) Prohibir la circulación de alguna clase de vehículos o restringir su velocidad, o limitar aquélla a determinados horarios, de conformidad con las otras administraciones competentes.
  - d) Cualesquiera otras que se consideren adecuadas para reducir los niveles de contaminación acústica.

### **Artículo 43. Vigencia**

1. Las medidas adoptadas se mantendrán en vigor en tanto en cuanto no quede acreditada la recuperación de los niveles superados mediante informe técnico, se resuelva el cese de la declaración de Zona Acústicamente Saturada, según los casos, por el pleno del ayuntamiento o conseller competente en materia de medio ambiente y se publique en el Diari Oficial de la Generalitat Valenciana.



## Ajuntament del Verger (Alacant)

2. En la resolución de cese, y al objeto de no ver reproducidas las circunstancias que motivaron la declaración de la Zona como Acústicamente Saturada, se incluirá un Programa de Actuaciones con el contenido establecido en el artículo 23 de la presente ley.

3. No obstante lo dispuesto en el apartado anterior y constatada una nueva superación de niveles, la administración competente podrá declarar de nuevo la Zona como Acústicamente Saturada, de acuerdo con el procedimiento abreviado que reglamentariamente se establezca.

### Art. 44

La actuación de orquestas y otros espectáculos musicales en terrazas o al aire libre deberán ser autorizadas previamente por la Autoridad Municipal, estando sujetas a los siguientes requisitos y condicionamientos:

a) La obligación de formular la correspondiente solicitud de autorización recae sobre el titular del establecimiento o responsable de la organización o grupo de personas que promueva la actuación.

b) La autorización tendrá siempre carácter temporal y no podrá exceder de SEIS meses.

c) El horario de actuación se limitará en la autorización, quedando sujeto a lo que determine la Autoridad competente en disposición de carácter general para el Municipio.

d) Este trámite se entenderá válido únicamente para las actuaciones periódicas ordinarias, entendiéndose así las que se realicen con una periodicidad semanal y por los mismos componentes de Orquesta, Grupo y/o actuación. Para las actuaciones extraordinarias, se deberá estar a lo dispuesto en la Ley 4/2003, de 26 de febrero, de Espectáculos Públicos, Actividades Recreativas y establecimientos Públicos, debiéndose obtener autorización expresa de la Administración de la Generalitat, o del Ayuntamiento según los casos.

#### 1.- SOLICITUDES:

Los titulares de los establecimientos o responsables de la organización o grupo de personas que promuevan las actuaciones, deberán presentar fotocopia de la licencia de apertura.

#### 2.- TRAMITACION:

Presentada la solicitud se requerirá la Policía Local para que informe sobre el historial del establecimiento en cuanto a quejas o denuncias habidas en materia de ruidos o de otras circunstancias que debieran tenerse en cuenta para la concesión de la Autorización.

#### 3.- CONCESION DE LA AUTORIZACION:

Previos los trámites indicados, la Concejalía de Seguridad Ciudadana será la competente para otorgar las autorizaciones pertinentes de acuerdo a las condiciones y requisitos que seguidamente se indican:

Las actuaciones, salvo casos excepcionales, no rebasarán:

1 .- **Las 23'59 horas**, si se desarrollaran con puertas y ventanas abiertas o en zona al aire libre (exterior) debiendo contar **obligatoriamente con limitador de sonido**.

2 .- Las 02'00 horas, si contando con Limitador se realiza la actividad con puertas y



## Ajuntament del Verger (Alacant)

ventanas cerradas.

Las tasas por la tramitación y concesión de la autorización serán establecidas en la Ordenanza Fiscal correspondiente.

El período y condiciones de la autorización se fijaran en la autorización que se expida al efecto y permanecerá en lugar visible en el establecimiento.

### **Art. 45**

En general, las actividades susceptibles de producir molestias por ruido que tengan lugar en el interior de edificaciones, deberán ejercer su actividad con las puertas y ventanas cerradas.

### **Capítulo IX: Régimen de Actividades Singulares.**

#### **Art. 46 Actividades en locales cerrados**

1.- Además de cumplir con los requisitos formulados en la presente Ordenanza, y demás condiciones establecidas en las licencias de actividad, este tipo de locales respetará el horario de cierre establecido legalmente.

2.- Además, los titulares de los establecimientos deberán velar para que los usuarios, al entrar y salir del local, no produzcan molestias al vecindario.

3.- En todos aquellos casos en que se haya comprobado la existencia reiterada de molestias al vecindario, el Ayuntamiento podrá imponer al titular de la actividad, la obligación de disponer, como mínimo, de una persona encargada de la vigilancia en el exterior del establecimiento.

#### **Art. 47 Actividades en locales al aire libre**

1.- En las autorizaciones que, con carácter puntual y esporádico, se otorguen para las actuaciones de orquestas, grupos musicales, y otros espectáculos en terrazas o al aire libre, figurarán como mínimo los condicionamientos siguientes:

- a) Carácter estacional o de temporada.
- b) Limitación de horario de funcionamiento.

2.- Si la actividad se realiza sin la correspondiente autorización municipal o incumpliendo las condiciones establecidas en ésta, el personal acreditado del Ayuntamiento podrá proceder a paralizar inmediatamente la actividad, sin perjuicio de la correspondiente sanción.

#### **Art. 48 Actividades ruidosas en la vía pública**

1.- En aquellos casos en los que se organicen actos en las vías públicas con proyección de carácter oficial, cultural, religioso o de naturaleza análoga, el Ayuntamiento podrá adoptar las medidas necesarias para modificar, con carácter temporal en las vías o sectores afectados, los niveles señalados en el **Anexo IV**, de esta Ordenanza.

2.- En las vías públicas y otras zonas de concurrencia pública, no se podrán realizar actividades como cantar, proferir gritos, hacer funcionar aparatos de radio, televisores, instrumentos musicales, tocadiscos, mensajes publicitarios, altavoces, efectos pirotécnicos (excepto ocasiones puntuales y con autorización de la Alcaldía), etc., que superen los valores de emisión establecidos en la presente Ordenanza, salvo autorización municipal expresa.

### **Art. 49**



## Ajuntament del Verger (Alacant)

1.- Los infractores de alguno/s de los Artículos contenidos en esta Sección, previa denuncia y comprobación del personal acreditado del Ayuntamiento, serán requeridos para que cesen la actividad perturbadora, sin perjuicio de la imposición de la sanción correspondiente.

2.- A estos efectos, el responsable del foco emisor tiene la obligación de la adopción de las medidas correctoras impuestas para eliminar la actuación perturbadora

### **TITULO III: CARACTERISTICAS DE MEDICION DE RUIDO Y LIMITES DE NIVEL.**

#### **Capítulo I. Clasificaciones y definiciones:**

##### **Art. 50**

A los efectos de esta Ordenanza, y por lo que a ruidos se refiere, se establecen las siguientes definiciones y clasificaciones:

1.- Con el fin de poder diferenciar y ponderar los diversos ruidos con mayor precisión y racionalidad, se establecen las siguientes definiciones y se efectúa una clasificación del ruido en función de las características ambientales en que se desarrolla. De este modo se obtienen los siguientes niveles que representan una diversidad de ruidos con características comunes y que se definen en los puntos siguientes:

Aceleración eficaz de la vibración: valor cuadrático medio (RMS) de la aceleración de la onda de vibración.

Acelerómetro: dispositivo electromecánico para medidas de vibraciones.

Analizador de frecuencias: equipo de medición acústica que permite analizar los componentes en frecuencia de un sonido.

Banda de octava: cuando la frecuencia de corte superior es doble que la inferior. Las frecuencias centrales están fijadas por las normas UNE-74.002-78, y vienen definidas por la media geométrica de los extremos.

Banda de tercio de octava: son los tres intervalos en que queda dividida una octava. La frecuencia de corte superior es veces la inferior. Las frecuencias centrales están fijadas por las normas UNE-74.002-78, y vienen definidas por la media geométrica de los extremos.

Consecuencias nocivas: efectos negativos sobre la salud humana tales como molestias provocadas por el ruido, alteración del sueño, interferencia con la comunicación oral, efectos negativos sobre el aprendizaje, pérdida auditiva, estrés o hipertensión.

D: diferencia de niveles entre dos locales. Se define como la diferencia de niveles de presión sonora entre el local emisor y el receptor.

$$D = L1 - L2 ;$$

Donde L1 = nivel de presión sonora en el local emisor

L2 = nivel de presión sonora en el local receptor

Dn: diferencia de niveles normalizada; es la diferencia de niveles, en decibelios,





## Ajuntament del Verger (Alacant)

correspondiente a un área de absorción de referencia en el recinto receptor donde

D es la diferencia de niveles, en decibelios

A es el área de absorción acústica equivalente del recinto receptor  $m^2$

A0 es el área de absorción de referencia:  $10 m^2$  para recintos de tamaño comparable

DnT: diferencia de niveles estandarizada entre dos locales. Se define como la diferencia de niveles de presión sonora entre el local emisor y el receptor a un valor del tiempo de reverberación del local receptor.

donde

T es el tiempo de reverberación en el local receptor

T0 es el tiempo de reverberación de referencia (0,5 s)

DW: Magnitud global para la valoración del aislamiento al ruido como diferencia de niveles que supone una ponderación de las diferencias de niveles entre todas las bandas de frecuencia.

Decibelio: escala convenida habitualmente para medir la magnitud del sonido. El número de decibelios de un sonido equivale a 10 veces el valor del logaritmo decimal de la relación entre la energía asociada al sonido y una energía que se toma como referencia. Este valor también puede obtenerse de forma equivalente estableciendo la relación entre los cuadrados de las correspondientes presiones sonoras, en este caso el factor 10 veces deberá sustituirse por 20 veces ya que el logaritmo de un número al cuadrado es igual al doble del logaritmo del citado número.

$L_w = 10 \log_{10} (W / W_{ref})$                       W= potencia sonora

$L_r = 10 \log_{10} (I / I_{ref})$                       I= intensidad sonora

$L_p = 10 \log_{10} (P / P_{ref})^2 = 20 \log_{10} (P / P_{ref})$  P= presión sonora

Evaluación: cualquier método que permita medir, calcular, predecir o estimar el valor de un indicador de ruido o efectos nocivos correspondientes.

LAeq,T: nivel sonoro continuo equivalente. Se define en la norma ISO 1996 como el valor del nivel de presión en dB en ponderación A, de un sonido estable que en un intervalo de tiempo T, posee la misma presión sonora cuadrática media que el sonido que se mide y cuyo nivel varía con el tiempo.

Mapa Acústico: representación gráfica de los niveles de ruido existentes en un territorio, ciudad o espacio determinado por medio de una simbología adecuada.

Molestia: grado de molestia que provoca el ruido ambiental determinado mediante encuestas

Nivel de emisión: nivel de presión acústica existente en un determinado lugar, originado por una fuente sonora que funciona en el mismo emplazamiento.

Nivel de recepción: es el nivel de presión acústica existente en un determinado lugar, originado por una fuente sonora que funciona en un emplazamiento diferente.

Nivel sonoro exterior: es el nivel sonoro en dB(A), procedente de una actividad (fuente



## Ajuntament del Verger (Alacant)

emisora) y medido en el exterior, en el lugar de recepción.

Nivel sonoro interior: es el nivel sonoro en dB(A), procedente de una actividad (fuente emisora) y medida en el interior del edificio receptor, en las condiciones de abertura o cerramiento en las que el nivel de ruido sea máximo.

El nivel sonoro interior sólo se utilizará como indicador del grado de molestia por ruido en un edificio, cuando se suponga que el ruido se transmite desde el local emisor por la estructura y no por vía aérea de fachada, ventanas o balcones, en cuyo caso el criterio a aplicar será el de nivel sonoro exterior.

Presión sonora: la diferencia instantánea entre la presión originada por la energía sonora y la presión barométrica en un punto determinado del espacio.

Reverberación: fenómeno que consiste en la permanencia del sonido durante un breve tiempo, después de cesar la emisión de la fuente.

Ruido: es cualquier sonido que moleste o incomode a los seres humanos, o que produce o tiene el efecto de producir un resultado psicológico y fisiológico adverso sobre los mismos.

Salud: estado de absoluto bienestar físico, mental y social, según la definición de la Organización Mundial de la Salud.

Sonido: sensación percibida por el oído humano, debido a la incidencia de ondas de presión.

Sonómetro: instrumento provisto de un micrófono amplificador, detector de RMS, integrador-indicador de lectura y curvas de ponderación, que se utiliza para medición de niveles de presión sonora.

Vibraciones: perturbación que provoca la oscilación de los cuerpos sobre su posición de equilibrio.

2.- Se efectúa una clasificación del ruido teniendo en cuenta la valoración del mismo en función del tiempo. Se consideran los ruidos que se definen a continuación:

2.1.-Ruido continuo: Es aquel que se manifiesta ininterrumpidamente durante más de 3 minutos. A su vez dentro de este tipo de ruidos se diferencian tres situaciones:

2.1.1.-Ruido continuo-uniforme: Es aquel ruido continuo cuyo nivel de presión acústica ( $L_p$ ) utilizando la posición de respuesta lenta del sonómetro o equipo de medida, se mantiene constante o bien los límites en que varía difieren en menos de 4 dB(A).

2.1.2.-Ruido continuo-variable: Es aquel ruido cuyo nivel de presión acústica ( $L_p$ ) utilizando la posición de respuesta rápida del sonómetro o equipo de medida, varía entre los límites que difieren entre 4 y 7 dB(A).

2.1.3.-Ruido continuo-fluctuante: Es aquel ruido continuo cuyo nivel de presión acústica ( $L_p$ ) utilizando la posición de respuesta rápida del sonómetro o equipo de medida, varía entre unos límites que difieren en más de 7 dB(A).



## Ajuntament del Verger (Alacant)

2.2.-Ruido esporádico: Es aquel que se manifiesta ininterrumpidamente durante un período de tiempo igual o menor de 3 minutos. A su vez dentro de ese tiempo de ruido se diferencian las 2 situaciones siguientes:

2.2.1.- Ruido esporádico-intermitente: Es aquel ruido esporádico que se repite con mayor o menor exactitud, con una periodicidad cuya frecuencia es posible determinar.

2.2.2.- Ruido esporádico-aleatorio: Es aquel ruido esporádico que se produce de forma totalmente imprevisible, por lo que para su correcta valoración es necesario un análisis estadístico de la variación temporal del nivel sonoro durante un tiempo suficientemente significativo.

3.- Se efectúa una segunda clasificación del ruido teniendo en cuenta la relación establecida entre la fuente sonora o vibrante causante de la molestia y el propietario o manipulador de dicha fuente. De este modo, se consideran dos tipos de ruido que presentan características comunes que se definen a continuación:

3.1.-Ruido objetivo: Es aquel ruido producido por una fuente sonora o vibrante que funciona de forma automática, autónoma o aleatoria sin que intervenga ninguna persona que pueda variar las condiciones de funcionamiento de la fuente.

3.2.-Ruido subjetivo: Es aquel ruido producido por una fuente sonora o vibrante cuyas condiciones de funcionamiento quedan supeditadas a la voluntad del manipulador o titular de dicha fuente.

4.-Ruido de fondo: Se considera ruido de fondo existente en un determinado medio ambiente, interior o exterior, en ausencia del ruido o fuente sonora objeto de control o de cualquier otra fuente sonora claramente identificable. La medición del ruido de fondo deberá realizarse siempre que sea posible, en la zona más próxima objeto de control, evitando que en la misma tengan influencia los locales o establecimientos de dicha zona.

5.- A efectos de esta Ordenanza se entiende por amenización musical o música ambiental, cualquier tipo de emisión de sonidos por procedimientos de reproducción sonora o con la utilización de cualquier aparato o medio radioreceptor (televisión, hilo musical o radio) con capacidad de producción de niveles de emisión (presión acústica) que no superen los 65 dB(A) en el interior o que, superándolos, están dotados de limitadores de sonido con las características del **Anexo VII**, medios, sistemas o aparatos que impidan sobrepasar dicho límite, medidos en la forma establecida en esta Ordenanza.

6.- A efectos de esta ordenanza se entiende por actividad musical cualquier tipo de emisión de sonidos por procedimientos de producción o reproducción sonora, incluida la música en directo, o con la utilización de cualquier aparato o medio que sea susceptible de transmitir o emitir niveles de ruido superiores a 65 dB(A) en el interior del local o se superen los niveles de transmisión del **Anexo IV** de la presente Ordenanza, medido en la forma establecida en la misma.

### **Art. 51 Definiciones de tipos de actividad según su contaminación acústica potencial:**

División en Grupos para establecimientos considerados con amenización musical o música ambiental o con actividad musical.



## Ajuntament del Verger (Alacant)

GRUPO 1.- Las actividades que seguidamente se relacionan siempre y cuando únicamente se realice amenización musical.

Restaurantes.  
Bares, cafés, cafeterías y similares, en sus diversas modalidades.  
Sociedades o asociaciones recreativas, culturales o sociales en cuyo establecimiento se expidan bebidas al público o a las personas que reúnan la calidad de socios de las mismas.  
Bingos.  
Cines con actividad interior.  
Teatros.  
Otras análogas.

GRUPO 2.- Actividades con actividad musical que seguidamente se relacionan:

Cafés-concierto.  
Cafés-cantantes.  
Cafés-teatro.  
Cines con actividad exterior.  
Pubes y bares con actividad musical.  
Hoteles.  
Discotecas.  
Salas de Baile.  
Salas de fiesta.  
Otras análogas.

GRUPO 3.- Actividades recreativas potencialmente generadoras de ruido, realizadas al aire libre, en espacios públicos o privados, que no estén comprendidas en los grupos anteriores.

### Capítulo II. Medición de ruido.

#### Art. 52

1. La determinación del nivel sonoro se realizará y expresará en decibelios ponderados, conforme a la escala de ponderación normalizada A (db (A)).

2.- Se utilizarán para la medida de ruidos, sonómetros o analizadores de tipo 1, que cumplan los requisitos establecidos por la Norma UNE – EN-60651, 1996 o la Norma CEI-651, y la aprobación de modelo establecida en la Orden de 16 de diciembre de 1998, por la que se regula el control metrológico del Estado sobre los instrumentos destinados a medir niveles de sonido audible o cualquier norma que las modifique o sustituya.

3. Al inicio y final de cada evaluación acústica, se efectuará una comprobación del sonómetro utilizado mediante un calibrador sonoro apropiado para el mismo. Esta circunstancia quedará recogida en el informe de medición, con su número de serie correspondiente, marca y modelo.

4. Los sonómetros integradores deben cumplir la Norma CE-804-85 o norma que la modifique o sustituya, asimismo deberán estar al corriente en cuanto a las verificaciones primitivas y periódicas anuales acreditadas establece la Orden de 16 de diciembre de 1998, por la que se regula el control metrológico del Estado sobre los instrumentos destinados a medir niveles de sonido audible



**Ajuntament del Verger  
(Alacant)**

5. No obstante, para los casos en que se deban efectuar medidas relacionadas con el tráfico, se emplearán los criterios de ponderación y parámetros de medición adecuados, de conformidad con la práctica internacional y de acuerdo con lo especificado en el Anexo I del presente Libro, que se corresponde con la norma ISO 5130-1982, en la que se especifica el método de ensayo destinado a la determinación del ruido emitido, en estado estacionario, por vehículos en servicio.

**Art. 53**

La valoración de los niveles sonoros que establece esta Ordenanza se regirá por las siguientes normas:

a) La medición se llevará a cabo en el perímetro del local, edificio o parcela, según el tipo de localización que adopte la actividad, o lugar en que su nivel sea más alto y, si fuera preciso, en el momento y situación en que las molestias sean más acusadas.

b) Los dueños, poseedores, encargados o titulares de los generadores de ruidos facilitarán a los técnicos municipales el acceso a sus instalaciones o focos generadores de ruidos y dispondrán su funcionamiento a distintas velocidades, cargas, marchas o volumen que les indiquen dichos técnicos. Asimismo, podrán presenciar el proceso operativo.

c) En previsión de los posibles errores de medición se adoptarán las siguientes precauciones:

1) Contra el efecto de pantalla: El observador se situará en el plano normal al eje del micrófono y lo más separado del mismo que sea compatible con la lectura correcta del indicador del sonómetro.

2) Contra la distorsión direccional: situado en estación el aparato, se le girará en el interior del ángulo sólido determinado por un octante y se le fijará en la posición cuya lectura sea equidistante de los valores extremos así obtenidos.

3) Contra el efecto del viento: Cuando se estime que la velocidad del viento es superior a 1,6 metros por segundo, se empleará una pantalla contra el viento. Para velocidades superiores a 5 metros por segundo se desistirá de la medición, salvo que se empleen aparatos especiales o se apliquen las correcciones necesarias.

4) En cuanto a las condiciones ambientales del lugar de la medición, no se sobrepasarán los límites especificados por el fabricante del aparato de medida en cuanto a temperatura, humedad, vibraciones, campos electrostáticos y electromagnéticos, etc.

d) Para las medidas en exteriores, deberán, además, cumplirse las siguientes normas:

1) Se efectuarán entre 1,2 y 1,5 metros sobre el suelo y, si es posible, a 3,5 metros, como mínimo, de las paredes, edificios u otras estructuras que reflejen el sonido.

2) Cuando las circunstancias lo indiquen, se pueden realizar medidas a mayores alturas y más cerca de las paredes (por ejemplo, a 0,5 metros de una ventana abierta, haciéndolo constar).

e) Deberán cumplirse las siguientes normas para las medidas en interiores:

1) Las medidas en interiores se efectuarán a una distancia mínima de



## Ajuntament del Verger (Alacant)

un metro de las paredes, entre 1,2 y 1,5 del suelo y alrededor de 1,5 metros de las ventanas.

2) Con el fin de reducir las perturbaciones debidas a ondas estacionarias, los niveles sonoros medidos en los interiores se promediarán al menos en tres posiciones separadas entre sí en + 0,5 metros.

3) En caso de imposibilidad de cumplir con este requisito se medirá en el centro de la habitación y a no menos de 1,5 metros del suelo.

4) La medición en los interiores de la vivienda se realizará con puertas y ventanas cerradas, eliminando toda posibilidad de ruido interior de la propia vivienda.

### **Art. 54**

En todo lo referente a mediciones, niveles sonoros admisibles de emisión, etc. de determinada maquinaria o actividades no reguladas en la presente ordenanza, se estará a lo dispuesto en la normativa de aplicación general y la Legislación de aplicación existente, en su caso, emanada por los órganos legislativos de la Unión Europea.

## **Capítulo II. Límites de ruido.**

### **Art. 55**

1. Los límites de transmisión de ruidos al exterior son, en función de la actividad colindante o próximas que pueda resultar afectada, las que se detallan en la Ley de Protección contra la Contaminación Acústica de la Generalitat Valenciana, y que figuran como anexo IV de la presente Ordenanza.

2. En caso de que exista diversidad de actividades colindantes o próximas afectadas se tomará como valor de referencia el más restrictivo de los mencionados en el presente artículo. De igual forma se procederá en caso de que la actividad afectada no figure citada expresamente.

3. Los límites de recepción sonora en el interior de los locales, en función del uso de éstos, son los que, medidos en dB(A), se detallan en la Ley de Protección contra la Contaminación Acústica de la Generalitat Valenciana, y que figuran en el anexo V del presente Libro.

4. A los efectos de esta Ordenanza, se entiende por día el espacio de jornada que transcurre entre las 10'00 y 22'00 horas, correspondiendo a la noche el resto de la jornada.

### **Art. 56**

En todo caso y según las Condiciones de los Usos y Actividades del PGMO, entre las 22,00 y las 8'00 horas el nivel sonoro en el local o vivienda más afectada no podrá sobrepasar en más de 5 dB (A) al de fondo, entendiéndose por tal el del ambiente sin los valores punta accidentales, incluidos aquellos casos en los que el ruido producido no supere los máximos permitidos en el **Anexo IV**

## **TITULO IV: VIBRACIONES**

### **Art. 57**

1.- No se permite la transmisión de vibraciones que sean detectables sin instrumentos de medida en los lugares de observación.

2. Para la corrección de las vibraciones se dispondrán bancadas independientes de la estructura del edificio y del suelo del local, así como manguitos elásticos, montajes flotantes, etc., y otros dispositivos antivibratorios, tal como dispone la presente Ordenanza.



**Ajuntament del Verger  
(Alacant)**

**Art. 58 Criterios de medición de vibraciones en el interior de los locales**

1.- La determinación de la magnitud de las vibraciones será la aceleración, se expresará en metro por segundo cada segundo (valorándose ésta en  $m \cdot s^{-2}$ ).

2.- Las mediciones se realizarán en tercios de octava, cumpliendo los filtros de medida la Norma CEI-1260 o norma que la sustituya, para valores de frecuencia comprendidos entre 1 y 80 Hz, determinándose para cada ancho de banda el valor eficaz de la aceleración en  $m/sg^2$ .

3.- El número de determinaciones mínimas a realizar será de tres medidas de aceleración para cada evaluación.

4.- El tiempo de medición para cada determinación será al menos de 1 minuto.

5.- Para asegurar una medición correcta, además de las especificaciones establecidas por el fabricante de la instrumentación, se tendrán en cuenta las siguientes consideraciones:

- a) Elección de la ubicación del acelerómetro: El acelerómetro se debe colocar de forma que la dirección de medida deseada coincida con la de su máxima sensibilidad (generalmente en la dirección de su eje principal). Se buscará una ubicación del acelerómetro de manera que las vibraciones de la fuente le lleguen al punto de medida por el camino más directo posible (normalmente en dirección axial al mismo).
- b) Colocación del acelerómetro: El acelerómetro se debe colocar de forma que la unión con la superficie de vibración sea lo más rígida posible. El montaje ideal es mediante un vástago roscado que se embute en el punto de medida. La colocación de una capa delgada de grasa en la superficie de montaje, antes de fijar el acelerómetro, mejora de ordinario la rigidez del conjunto. Se admite el sistema de colocación consistente en el pegado del acelerómetro al punto de medida mediante una delgada capa de cera de abejas. Se admite asimismo, un imán permanente como método de fijación cuando el punto de medida está sobre superficie magnética plana.
- c) Influencia del ruido en los cables: Se ha de evitar el movimiento del cable de conexión del acelerómetro al analizador de frecuencias, así como los efectos de doble pantalla en dicho cable de conexión producida por la proximidad a campos electromagnéticos.

6.- Todas las consideraciones que el responsable de la medición haya tenido en cuenta en la realización de la misma se harán constar en el informe.

**Art. 59 Criterios de valoración de las afecciones por vibraciones en el interior de los locales.**

1.- Se llevarán a efecto dos evaluaciones diferenciadas, una primera con tres medidas funcionando la fuente vibratoria origen del problema, y otra valoración de tres mediciones en los mismos lugares de valoración con la fuente vibratoria sin funcionar.

2.- Se calculará el valor medio de la aceleración en cada uno de los anchos de banda medidos para cada una de las determinaciones, esto es, funcionando la fuente vibratoria y sin funcionar ésta.



## Ajuntament del Verger (Alacant)

3.- Se determinará la afección en cada ancho de banda que la fuente vibratoria produce en el receptor. Para lo cual se realizará una sustracción aritmética de los valores obtenidos para cada valoración.

4.- Se procederá a comparar en cada uno de los tercios de banda el valor de aceleración ( $m/s^2$ ) obtenido, con respecto a las curvas de estándares limitadores definidas en el **Anexo VIII** de la presente Ordenanza, según el uso del recinto afectado y el período de evaluación.

5.- Si el valor de la aceleración obtenido en  $m/s^2$  para uno o más de los tercios de octava supera el valor corregido en la curva estándar seleccionada, existirá afección por vibración.

### **TITULO V: REGIMEN JURIDICO ADMINISTRATIVO**

#### **Capítulo I. Régimen jurídico.**

##### **Art. 60**

1. Corresponde a los servicios competentes del Ayuntamiento y a los Agentes de la Policía Local a los que se asigne este cometido, el ejercicio de la función inspectora tendente a garantizar el cumplimiento de lo dispuesto en la presente Ordenanza.

2. Podrán realizar de oficio o a instancia de vecinos, asociaciones o cualquier otro interesado, cuantas comprobaciones se estimen oportunas para determinar si el funcionamiento de las actividades e instalaciones y ejecución de las obras se ajustan a las condiciones ordenadas.

3.- No obstante, el denunciante estará a la responsabilidad en que pudiera incurrir cuando actúe con temeridad o mala fe, siendo de su cargo los gastos que origine al Ayuntamiento por las actuaciones realizadas.

4.- La incomparecencia no justificada ante una inspección técnica del Ayuntamiento, como consecuencia de una denuncia relativa a actividades molestas, insalubres, nocivas o peligrosas, y después de haber sido citado, se entenderá en el caso de tratarse del denunciante, que las molestias han desaparecido.

##### **Art. 61**

Dentro del estricto cumplimiento de la normativa de aplicación, la función inspectora se llevará a cabo en el lugar en que se encuentren ubicadas las instalaciones, se ejecuten las obras o se realice la actividad, estando obligados a facilitar esta tarea los propietarios, administradores, gerentes o encargados de las mismas.

##### **Art. 62**

1. De toda visita de inspección se levantará acta correspondiente, una copia de la cual será entregada al titular de la actividad o su representante. Si del resultado de la visita se pusiera de manifiesto el incumplimiento de esta Ordenanza, el acta encabezará el expediente cuya resolución determinará las medidas correctoras de las deficiencias observadas, para la ejecución de las cuales, una vez oído al interesado en el término de los diez días siguientes a la recepción del acta, será señalado plazo que se notificará al mismo.

2. Salvo casos excepcionales, el plazo no podrá exceder de tres meses ni ser inferior a quince días.

3. Para la determinación de este plazo serán tenidas en cuenta las posibilidades de





## Ajuntament del Verger (Alacant)

corrección que hayan sido señaladas. Al término de dicho plazo será girada nueva visita de comprobación, de cuyo resultado se levantará acta, emitiéndose informe en el que se determinará si han sido ejecutadas las medidas correctoras y, en caso contrario, las razones que dieron lugar al incumplimiento, que si se estiman justificadas podrán ser causa de nueva resolución ampliando el plazo anteriormente establecido, que no podrá exceder de un mes.

4. En tanto no se emita informe por los Servicios Técnicos Municipales en el que se determine que han sido adoptadas las medidas correctoras adecuadas, no podrá ejercerse la actividad que ha sido objeto de expediente.

5. El incumplimiento dará lugar a la imposición de la sanción correspondiente e incluso podrá disponerse la clausura o cese de la actividad o la suspensión de la ejecución de la obra.

### **Art. 63**

Sin perjuicio de lo dispuesto en el artículo anterior, cuando el informe de la inspección competente se derivase de la existencia de un peligro grave de perturbación de la tranquilidad o seguridad pública por la emisión de ruidos o producción de vibraciones, podrá acordarse por la Autoridad Municipal de forma cautelar, la adopción de medidas de carácter provisional, que resulten necesarias para asegurar la eficacia de la resolución que pudiere recaer, el buen fin del procedimiento, evitar el mantenimiento de los efectos de la infracción y garantizar los intereses generales.

### **Art. 64 Medidas cautelares**

1. Con independencia de la instrucción del correspondiente expediente sancionador, en aquellos supuestos que se detecten o denuncien situaciones en las que concurran alguna o algunas de las circunstancias señaladas en este artículo, podrán adoptarse las siguientes medidas cautelares:

- a) Paralización de la actividad musical o en su caso, precintado inmediato de los aparatos productores o reproductores de música.
- b) Suspensión temporal de la actividad.
- c) Inmovilización temporal del Vehículo.

2. Las medidas cautelares expresadas en el punto a) o b) del apartado anterior podrán adoptarse siempre que concurra alguna de las circunstancias siguientes:

- a) Cuando el ruido procedente de aparatos productores o reproductores de música origine en habitaciones de centros hospitalarios, o en dormitorios, bien se trate de viviendas o de establecimientos turísticos, niveles de inmisión superiores en 06 dB(A) a los niveles permitidos en esta Ordenanza.
- b) Cuando en el espacio interior o exterior perteneciente a un establecimiento, se produzcan cánticos, voces o altercados sin que el titular o encargado del local adopte las medidas necesarias para evitarlo.
- c) Cualquier manipulación, cambio o alteración de los precintos o ajustes en los limitadores de sonido o en los aparatos, mecanismos, medios o sistemas del tarado de los aparatos emisores productores o reproductores de música y en las condiciones de funcionamiento.
- d) La instalación de equipos o emisión de música por equipos no controlados por limitador-sonógrafo obligado en cada caso.



## Ajuntament del Verger (Alacant)

- e) Haber sido sancionado anteriormente por infracciones graves o muy graves en virtud de expediente sancionador.

### 3. Efectos de las medidas cautelares.

- a) La paralización y precintado de los aparatos productores o reproductores de sonidos o la suspensión se mantendrán mientras los funcionarios municipales encargados no hayan comprobado que han desaparecido las circunstancias que motivaron el precinto o suspensión, la cual deberá realizarse en un plazo máximo de 2 días desde la comunicación por el interesado.

### 4. Competencia para su adopción:

- a) Las medidas cautelares previstas, se adoptarán por la Alcaldía a la vista de los informes emitidos al respecto, salvo que el ruido procedente de aparatos productores y reproductores de música originen en habitaciones de centros hospitalarios o en dormitorios, bien de viviendas o de establecimiento turísticos, niveles de inmisión superiores a 06 dB(A) al ruido de fondo, sobrepasando los niveles permitidos en esta Ordenanza, o se detecte cualquier manipulación, cambio o alteración de los precintos o ajustes en los limitadores de sonido o en los aparatos, mecanismos, medios o sistemas del tarado de los aparatos emisores productores o reproductores de música y en las condiciones de funcionamiento, en cuyos supuestos las medidas cautelares previstas en el punto a) del apartado 1 del artículo al efecto, se adoptarán por los propios Agentes de la Policía Local.
- b) En el supuesto de producirse los hechos descritos en el apartado 2 B, se efectuará la inmediata suspensión temporal de la actividad, por la Policía Local, previa comunicación a la Concejalía de Seguridad Ciudadana, en los casos en que se estén produciendo desórdenes que alteren la tranquilidad ciudadana. En este supuesto el establecimiento podrá iniciar su actividad al día siguiente, con independencias de las responsabilidades administrativas o penales a que hubiere lugar.
- c) Cuando no haya sido la Alcaldía, quien haya adoptado las medidas cautelares, las habrá de ratificar o levantar en el plazo de 3 días, excepto lo que respecta a vehículos.

5. En caso de que por el Inspector Municipal se apreciara en el momento de la inspección que el local presenta instalaciones, realiza actividades no amparadas por la licencia otorgada o el nivel de impacto por los ruidos transmitidos en las edificaciones destinadas a residencia colindantes o próximas, supera los límites impuestos por esta Ordenanza, dará cuenta inmediata a la Autoridad Municipal para que adopte las medidas oportunas, entre ellas, en su caso, el precintado de las instalaciones causantes de las molestias, que se reflejará en el acta levantada al efecto y que, permanecerá hasta que la instalación sea desmantelada o subsanados los defectos técnicos o administrativos que provocaron el precinto.

### **Art. 65**

1. El precintado mencionado en los artículos anteriores, podrá ser levantado para efectuar las operaciones de reparación y puesta a punto. Sin embargo, la instalación no podrá ponerse en marcha hasta que el personal de inspección del Servicio Municipal competente autorice el funcionamiento de la misma previas las pruebas pertinentes. En todo caso, el desprecintado deberá ser puesto en conocimiento de la Inspección Municipal que se encontrará presente en el acto y



## Ajuntament del Verger (Alacant)

volverá a precintar una vez finalizadas las operaciones mencionadas, en caso de estimarse necesario.

2. Dichas medidas de carácter provisional, así como la mencionada en el apartado 1 de este artículo, no tendrá el carácter de sanción.

### **Art. 66**

El expediente podrá iniciarse de oficio, o bien en virtud de denuncia de cualquier persona, en cuyo caso deberá dejar constancia de los datos suficientes para su identificación y localización, y podrá formularse tanto por escrito como por cualquier otro medio admitido en derecho.

### **Art. 67**

A los efectos de determinación de ruidos emitidos por los vehículos a motor, los propietarios o usuarios de los mismos deberán facilitar las medidas oportunas conforme a las normas establecidas en el Anexo I de este Libro.

## **Capítulo II. Infracciones y Sanciones.**

### **Art. 68**

Son personas responsables:

a) De las infracciones a las normas de esta Ordenanza, cometidas con ocasión del ejercicio de actividades sujetas a concesión, autorización o licencia administrativas, la persona física o jurídica a quien corresponda su titularidad.

b) De las cometidas con motivo de la utilización de vehículos, la persona que determina la normativa específica para las infracciones de tráfico.

c) De las demás infracciones, el causante de la perturbación, las personas que explícitamente se indiquen en otros lugares de la presente Ordenanza, o quien subsidiariamente resultare responsable según normas específicas.

d) Respecto a la expedición de certificaciones, los técnicos correspondientes.

### **Art. 69**

1. Se consideran como infracción administrativa los actos y omisiones que contravengan las normas contenidas en esta Ordenanza.

2. Las infracciones se clasifican en leves, graves y muy graves.

### **Art. 70**

La sanción de las infracciones relacionadas con el uso de vehículos se castigará de acuerdo con lo establecido en la normativa específica sobre la materia y su graduación se determinará según lo previsto en ella. A excepción de las infracciones a lo dispuesto en los **Art. 11, 12 y 13**, que serán consideradas como faltas graves y sancionadas correspondientemente.

### **Art. 71**

Las infracciones a los preceptos establecidos en esta Ordenanza, en relación con las Actividades Calificadas y las que precisaren de previa autorización administrativa o licencia para su funcionamiento, se clasifican según sigue:

#### **1) Infracciones muy graves:**



**Ajuntament del Verger  
(Alacant)**

a) Superar los niveles sonoros permitidos en más de 15 dB(A)

b) La puesta en funcionamiento de aparatos o instalaciones cuyo precintado, clausura, suspensión o limitación de tiempo hubiera sido ordenado por la Autoridad, sus Agentes, o el servicio municipal competente.

c) La manipulación de los elementos de control (limitador de sonido) así como la falta de cumplimiento del apartado 10 del **artículo 38**

d) La reincidencia en la comisión de faltas graves en el plazo de 12 meses, considerándose está en la comisión de tres.

**2) Se consideran infracciones graves:**

a) Sobrepasar de 6 a 15 dB(A), los límites establecidos en la presente Ordenanza.

b) La realización de trabajos en la vía pública, las manifestaciones pirotécnicas y, en general, el desarrollo de actividades perturbadoras, sin la preceptiva autorización o licencia.

c) La inejecución en el plazo fijado de las medidas correctoras que fueren necesarias para el cese de la perturbación, o llevar a cabo la ejecución de forma insuficiente, cuando su adopción hubiese sido requerida por la Autoridad Municipal.

d) La obstrucción o resistencia a la actuación inspectora de la Administración que tienda a dilatarla, entorpecerla o impedirarla. En particular, constituirá obstrucción o resistencia la negativa a facilitar datos, justificantes y antecedentes de la actividad o de los elementos de la instalación, la negativa al reconocimiento de locales, máquinas, instalaciones u otros elementos causantes de la perturbación, o negar injustificadamente la entrada de los Agentes o Inspectores en el lugar donde se produzca el hecho perturbador, o la permanencia en los mismos.

e) El falseamiento o la no presentación de certificados acústicos, en aquellas actuaciones en las que sea necesaria su presentación.

f) Transmitir niveles de vibración correspondientes a más de dos curvas base inmediatamente superior a la máxima admisible para cada situación.

g) La puesta en funcionamiento de focos emisores fuera del horario autorizado, tratándose de instalaciones o actividades que tienen establecidos límites horarios de funcionamiento.

h) La circulación de vehículos de motor con escape libre o con silenciadores incompletos, inadecuados o deteriorados.

i) No presentar el vehículo para su reconocimiento e inspección requerida.

j) La reincidencia en la comisión de faltas leves en el plazo de 12 meses, considerándose está en la comisión de tres.

**3) Se consideran infracciones leves:**



**Ajuntament del Verger  
(Alacant)**

- a) Las acciones u omisiones que impliquen inobservancia o vulneración de las prescripciones establecidas en esta Ordenanza, no tipificadas como infracción grave o muy grave.
- b) Superar los límites sonoros establecidos en la presente ordenanza en menos de 6 dB(A).
- c) Transmitir niveles de vibración correspondientes a la curva K base inmediatamente superior a la máxima admisible para cada situación.

**Art. 72**

El incumplimiento de las prescripciones de este Libro referentes a comportamientos y actividades en general, que no precisen para su desarrollo de autorización administrativa previa, será sancionado con multa, conforme a la escala establecida en la Legislación de Régimen Local.

**Art. 73**

Para determinar la cuantía o naturaleza de la sanción que deba imponerse, se atenderá en todos los casos a:

- a) La naturaleza de la infracción.
- b) La gravedad del daño o trastorno producido.
- c) El grado de intencionalidad.
- d) La reincidencia o reiteración en la comisión de las infracciones.

**Art. 74**

Sin perjuicio de las competencias en materia sancionadora que pudiera atribuir a los Alcaldes la normativa estatal o autonómica sobre la materia y de exigir, cuando proceda la correspondiente responsabilidad civil o penal, las infracciones de los preceptos establecidos en este libro podrán ser sancionadas:

1) **Las infracciones leves** con multa de hasta 150 €

2) **Las infracciones graves**, según los casos, mediante:

- a) Multa de 151 hasta 450 €.
- b) Suspensión de la actividad musical por plazo de 1 a 15 días.
- c) Suspensión de la licencia o autorización por plazo no superior a seis meses.
- d) Suspensión de la actividad ejercida sin licencia o autorización.

3) **Las infracciones muy graves**, según los casos, mediante:

- a) Multa de 451 € a 900 €.
- b) Suspensión de la actividad musical por plazo de 16 a 30 días.
- c) Suspensión de la licencia o autorización por plazo de seis meses a un año.
- d) Retirada definitiva de la licencia, con clausura de la actividad.

**Art. 75**

La sanción de retirada definitiva de la licencia o autorización sólo podrá imponerse cuando el infractor hubiese sido sancionado anteriormente por la comisión de dos infracciones consecutivas de carácter grave o una por falta muy grave, y cuando hubiese puesto en funcionamiento aparatos o instalaciones cuyo precintado, clausura, suspensión o limitación de



## Ajuntament del Verger (Alacant)

tiempo hubiese sido ordenado por la Autoridad o sus agentes.

### A N E X O I RUIDOS EMITIDOS POR VEHÍCULOS

#### Procedimiento y condiciones de evaluación del nivel sonoro de vehículos

##### 1. Procedimiento operativo

1.1. Generalidades del ensayo Las directivas comunitarias sobre homologación de vehículos automóviles detallan dos procedimientos para medir el ruido emitido por los vehículos: la prueba en movimiento y la prueba a vehículo parado. En este procedimiento, se establece como prueba para determinar el nivel de ruido emitido por los vehículos, la prueba del vehículo parado. El método a continuación descrito está de acuerdo con las Directivas Comunitarias 81/334/CEE, 84/372/CEE y 84/424/CEE, adaptadas por el Real Decreto 2.028/1986, de 6 de junio (BOE 236, de 2 de octubre de 1986), para automóviles; la Directiva 1997/24/CEE, del Parlamento Europeo y del Consejo, de 17 de junio, relativa a determinados elementos y características de los vehículos a motor de dos o tres ruedas, y la Directiva 2002/24/CE, del Parlamento Europeo y del Consejo, de 18 de marzo, relativa a la homologación de los vehículos de motor de dos o tres ruedas.

##### 1.2. Colocación y tipo de sonómetros y parámetro a evaluar:

La colocación del sonómetro se efectuará de acuerdo con las figuras indicadas a continuación, no pudiendo existir ninguna superficie reflectante a menos de 3 metros del vehículo. La posición del micrófono debe cumplir las siguientes condiciones:

La altura del micrófono sobre el suelo debe ser igual a la del orificio de salida de los gases de escape, pero no debe ser nunca inferior a 0,2 metros.

La membrana del micrófono debe ser orientada hacia el orificio de salida de los gases y colocada a una distancia de 0,5 metros de éste último.

El eje de sensibilidad máxima del micrófono debe ser paralelo al suelo y formar un ángulo de  $45^{\circ} \pm 10^{\circ}$  con el plano vertical en el que se inscribe la dirección de salida de los gases.

Para los vehículos que tengan un escape con dos o varias salidas espaciadas entre sí menos de 0,3 metros y conectadas al mismo silenciador, se hace una única medida, quedando determinada la posición del micrófono en relación a la salida más próxima a uno de los bordes extremos del vehículo o, en su defecto, en relación a la salida situada más alta sobre el suelo.

Para los vehículos que tengan una salida del escape vertical (por ejemplo, los vehículos industriales), el micrófono debe ser colocado a la altura de la salida. Su eje debe ser vertical y dirigido hacia arriba. Debe estar situado a una distancia de 0,5 metros del lado del vehículo más próximo a la salida de escape.

Para los vehículos que tengan un escape de varias salidas espaciadas entre sí más de 0,3 metros, se hace una medición para cada salida, como si fuera la única, y se considera el valor más elevado.

El nivel sonoro de fondo en el lugar en el que se practique el ensayo deberá ser inferior en más de 10 dB(A) al valor límite máximo admisible para el tipo de vehículo que se pretende evaluar.

El sonómetro será de tipo 1, y deberá cumplir con las condiciones establecidas en la Orden del Ministerio de Fomento de 16 de diciembre de 1998 o normativa que la sustituya, en las fases de aprobación de modelo, verificación primitiva, verificación post reparación y verificación periódica anual, debiendo ser calibrado antes y después de cada medición. El sonómetro estará colocado en respuesta Fast y el índice para valorar el nivel de emisión será el LA, MAX. En todas las medidas deberá usarse siempre el protector anti viento en el micrófono del aparato de medida.

##### 1.3. Régimen de funcionamiento del motor:

El régimen del motor se estabilizará a la de la velocidad de giro en la cual el motor desarrolla su potencia máxima. Una vez alcanzado el régimen estabilizado, se lleva rápidamente el mecanismo de aceleración a la posición de ralentí. El nivel sonoro se mide durante un período de



## Ajuntament del Verger (Alacant)

funcionamiento que comprende un breve espacio de tiempo a régimen estabilizado, más toda la duración de la deceleración, considerando como resultado válido de la medida el correspondiente a la indicación máxima del sonómetro. Este procedimiento se repetirá 3 veces.

Para determinar el régimen de funcionamiento del motor se deberá emplear un instrumento de medida externo al vehículo. En ningún caso, se empleará el sistema integrado en el mismo.

### 2. Interpretación de los resultados

El valor considerado será el que corresponda al nivel sonoro máximo (LA, Max) más elevado de las 3 mediciones. En el caso en que este valor supere en el valor límite máximo admisible para la categoría a la que pertenece el vehículo, se procederá a una segunda serie de tres mediciones. Para que el resultado de la prueba tenga sentido favorable cuatro de los seis resultados así obtenidos deberán estar dentro de los límites prescritos, y se asignará como valor sonoro del vehículo el tercero de los seis en orden decreciente.

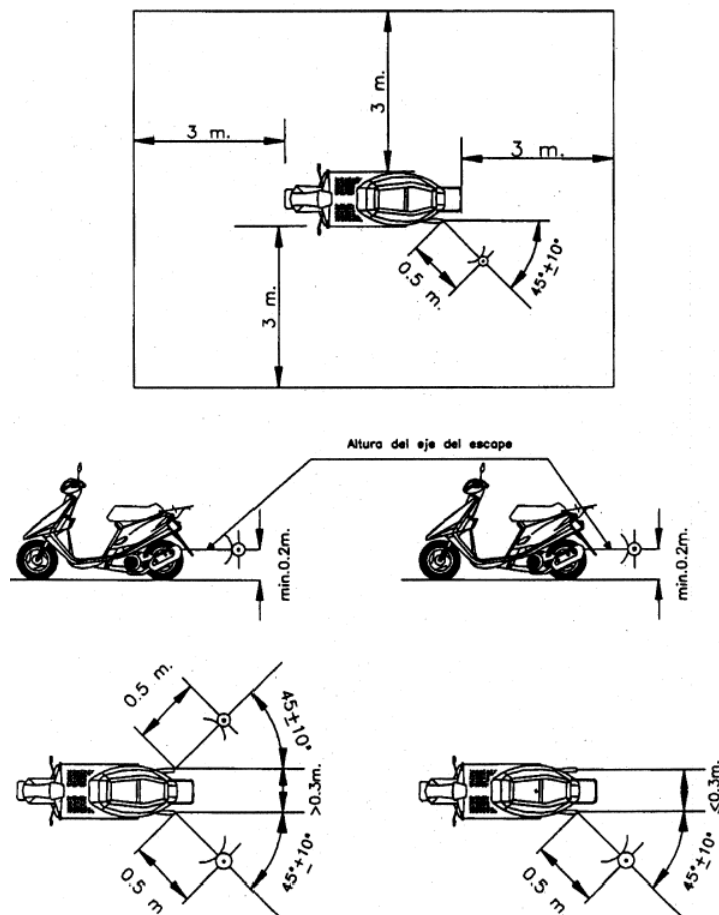


Figura 1. Posiciones para el ensayo de las motocicletas paradas



Ajuntament del Verger  
(Alacant)

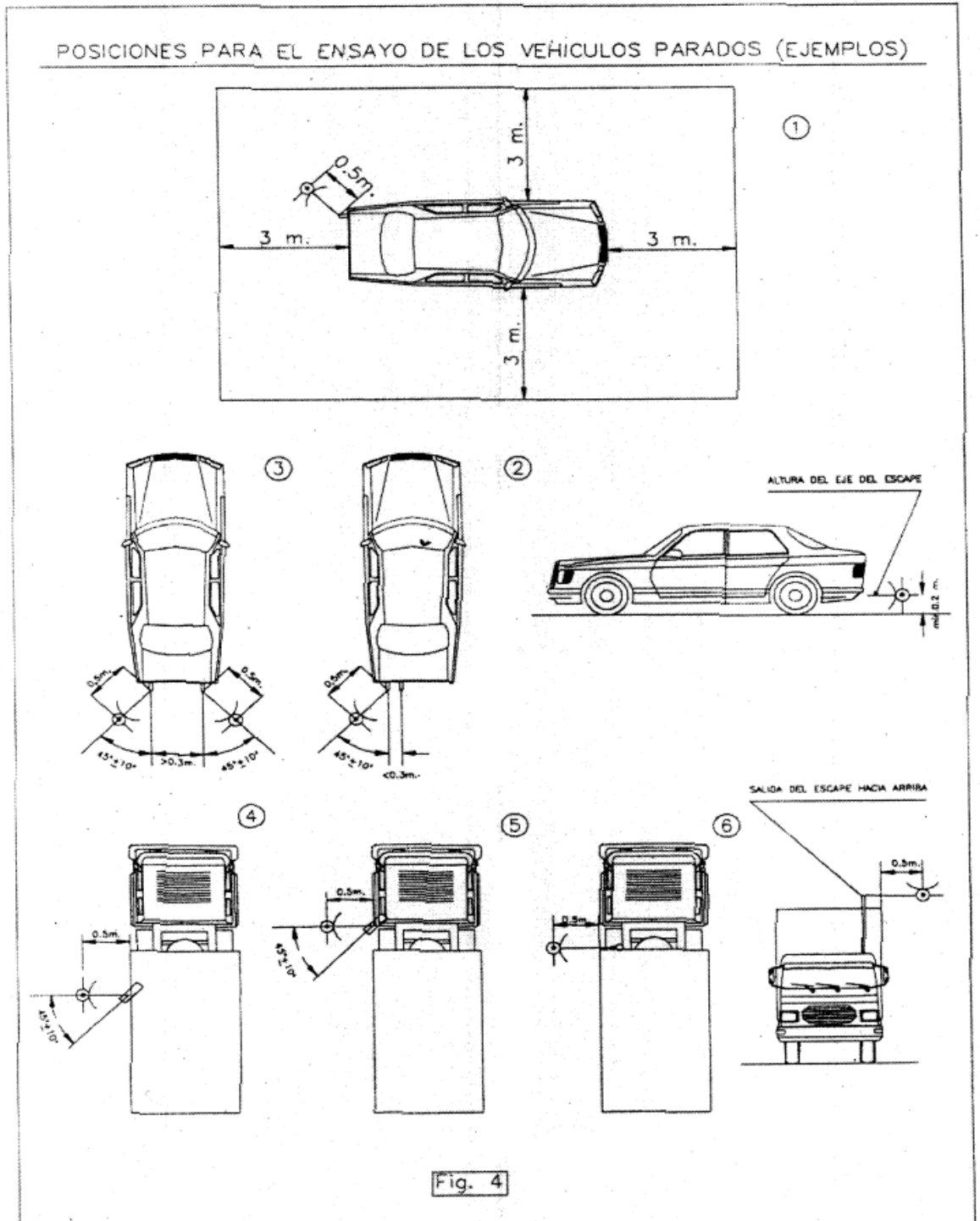


Figura 2. Posiciones para el ensayo de los vehículos parados





**Ajuntament del Verger  
(Alacant)**

**ANEXO II**

**VALORES MÁXIMOS PERMITIDOS EN DB(A), SIN PERJUICIO DE LOS ESTABLECIDOS PARA UN DETERMINADO VEHÍCULO EN SU DOCUMENTACIÓN TÉCNICA**

- 1.- El nivel de ruido emitido por los vehículos a motor se considerará admisible siempre que no rebase los valores límites fijados en el presente anexo.
- 2.- Los valores límite del nivel de emisión sonora se obtienen sumando 4 dB(A) al nivel de emisión sonora fijado en la ficha de homologación del vehículo para el ensayo estático o ensayo a vehículo parado determinado por el procedimiento establecido en el **Anexo I**, sin perjuicio de lo establecido en el apartado 4 del presente anexo.
- 3.- A los efectos del presente se estará a lo dispuesto en las guías actualizables que editará la Consellería de Medio Ambiente, en colaboración con otros organismos, en la que constará, para cada marca y modelo de vehículo, la contraseña de homologación, el nivel de emisión sonora del ensayo estático según el procedimiento establecido en el anexo I y el régimen de revoluciones del motor durante dicho ensayo.
- 4.- En el caso de que la ficha de homologación, debido a su antigüedad u otras razones, no indique el nivel sonoro para el ensayo a vehículo parado contemplado en el **Anexo I**, los valores límite del nivel de emisión sonora en tanto no se extinga la vida útil del correspondiente vehículo será los siguientes.
  - a).- **Ciclomotores, valor límite será de 91 dB(A).**
  - b).- **Para el resto de vehículos**, la inspección técnica deberá dictaminar que el vehículo se encuentra en perfecto estado de mantenimiento. En estas condiciones, determinará el nivel de emisión sonora para el ensayo a vehículo parado siguiendo el procedimiento desarrollado en el mencionado anexo I. A partir de ese momento y en sucesivas inspecciones técnicas, **el valor límite del ruido emitido por el vehículo será el obtenido al sumar 4 dB(A) al nivel de emisión sonora fijado en la primera revisión.**

**ANEXO III**

**CONTENIDOS MÍNIMOS DEL CERTIFICADO TÉCNICO DE AISLAMIENTO ACÚSTICO**

- Peticionario del certificado
- Objeto del certificado
- Persona o entidad que realiza el informe.
- Técnico encargado de las mediciones.
- Técnico/s que firma/n el informe de certificación
- Fecha y hora de realización de los ensayos.
- **Antecedentes:**



**Ajuntament del Verger  
(Alacant)**

- Plano esquemático de la actividad y su entorno, con indicación e identificación de los lugares de medición, fuentes ruidosas y altavoces.
- Circunstancias de la medición.
- Identificación clara de los lugares de medición con nombre de las personas presentes y dirección exacta de los recintos en que se realizan los ensayos.
- Condiciones ambientales.
- Todas aquellas situaciones que se dieron y que de alguna forma pudieran incidir en el resultado del ensayo.
- **Equipos con los que se realizan los ensayos:**
  - Equipo
  - Modelo
  - N° de Serie
  - Tipo
  - Calibraciones (fotocopia del certificado de calibración de los equipos).
  - Fecha de la última calibración.
- **Mediciones acústicas realizadas:**
  - Breve descripción de la metodología empleada en la realización del ensayo.
  - Resultado de las medidas expresados de una forma clara y concisa que no pueda ser motivo de ningún error en la interpretación de los resultados.
  - Los anexos deberán de recoger todas las mediciones realizadas, la fecha y la hora exacta de la medida.
- **Valoración y evaluación:**
  - Se han de recoger todas las expresiones tenidas en cuenta.
  - Se deberán incluir al menos los siguientes índices de valoración:
    - Los valores requeridos en la UNE-EN ISO 140 parte 4, 5, 7
    - Leq, L10, L90
    - Aceleraciones
    - Niveles sonoros máximos
  - A partir de estos índices de valoración se realiza la evaluación mediante comparación de los correspondientes índices con los límites legales establecidos por esta Ordenanza.
- **Conclusiones:**
  - Del resultado de la evaluación se emitirá un juicio de forma clara y concisa, indicando los posibles conflictos o incumplimientos de la normativa y proponiendo soluciones para ello.
  - Firma y fecha del informe.



**Ajuntament del Verger  
(Alacant)**

**ANEXO IV  
NIVELES SONOROS**

**Tabla 1. Niveles de recepción externos**

Uso dominante	Nivel sonoro dB(A)	
	Día	Noche
Sanitario y Docente	45	35
Residencial	55	45
Terciario	65	55
Industrial	70	60

**Tabla 2. Niveles de recepción internos**

Uso Locales		Nivel sonoro dB(A)	
		Día	Noche
Sanitario	Zonas comunes	50	40
	Estancias	45	30
	Dormitorios	30	25
Residencial	Piezas habitables		
	(excepto cocinas)	40	30
	Pasillos, aseos, cocina	45	35
	Zonas comunes edificio	50	40
Docente	Aulas	40	30
	Salas de lectura	35	30
Cultural	Salas de concierto	30	30
	Bibliotecas	35	35
	Museos	40	40
	Exposiciones	40	40
Recreativo	Cines	30	30
	Teatros	30	30
	Bingos y salas de juego	40	40
	Hostelería	45	45
Comercial	Bares y establecimientos comerciales	45	45
Administrativo y oficinas	Despachos profesionales	40	40
	Oficinas	45	45

**ANEXO VI  
CORRECCIONES**

Dada la dificultad de medir la intensidad sonora de una fuente cuando ésta se encuentra próxima al ruido de fondo, en el caso de que éste también se encuentre próximo a los valores antes fijados, para medir la intensidad sonora de una fuente se aplicará la regla



**Ajuntament del Verger  
(Alacant)**

siguiente:

- Cuando el ruido de fondo ambiental esté comprendido entre los máximos indicados anteriormente y 5 dB(A) más, la fuente no podrá incrementar el ruido de fondo en más de 3 dB(A).
- Cuando el ruido de fondo ambiental esté comprendido entre 5 dB(A) y 10 dB(A) más que los máximos indicados, la fuente no podrá incrementar el ruido de fondo ambiental en más de 2 dB(A).
- Cuando el ruido de fondo ambiental esté comprendido entre 10 dB(A) y 15 dB(A) más que los máximos indicados, la fuente no podrá incrementar el ruido de fondo ambiental en más de 1 dB(A).
- Cuando el ruido de fondo ambiental se encuentra por encima de 15 dB(A) y 10 dB(A) más que los máximos indicados, la fuente no podrá incrementar el ruido en más de 0 dB(A).

**ANEXO VII  
CONDICIONES TÉCNICAS DE LIMITADORES DE SONIDO:**

**.- Características imprescindibles de los aparatos de control en actividades del GRUPO 1.**

Solo se instalarán **equipos limitadores** cuando no se subsanen las deficiencias o en caso de reincidencias.

**.- Características imprescindibles de los aparatos de control en actividades del GRUPO 2.**

1.- IMPOSIBILIDAD DE ACCESO Y O MANIPULACION DEL INTERIOR POR PARTE DEL USUARIO.

2.- INVIOABILIDAD TOTAL DEL SISTEMA.

3.-PROGRAMACION HORARIA, DIA, NOCHE Y PARO.

**EN CASO DE NO SUBSANAR LAS DEFICIENCIAS O ANOMALIAS, Y SER REINCIDENTE, ADEMAS:**

1.- Registro sonográfico o de almacenamiento de los niveles sonoros habidos en el local emisor, para cada una de las sesiones ruidosas, independientemente del funcionamiento del equipo musical, con periodos de almacenamiento de al menos un mes.

2.- Registro de todas las sesiones de funcionamiento del limitador con indicación de la fecha y hora de inicio, fecha y hora de terminación.

3.- Sistema de precintado que impida posibles manipulaciones posteriores y si éstas fuesen realizadas, queden almacenadas en una memoria interna del equipo.

4.- Almacenamiento de los registros sonográficos y de sistema de precintado, a través de soporte físico estable, de tal manera que no se vea afectado por fallo de tensión, por lo que deberá estar dotado de los necesarios elementos de seguridad, como baterías, acumuladores etc.

5.- Sistema de inspección que permita a los servicios técnicos municipales una adquisición de los datos almacenados a fin de que éstos puedan ser trasladados a los servicios de inspección para su análisis y evaluación. Así mismo tendrán la capacidad de enviar de forma automática al servicio de inspección municipal los datos almacenados durante cada una de las sesiones ruidosas que se produzcan en el local. La transmisión de datos se realizará de forma que sea integrable en el Sistema de Supervisión Medioambiental en materia de Ruidos implantado en el Ayuntamiento de El Verger por ello los datos y la forma de entregarlos se adaptara a los protocolos descritos en el

**Anexo XI.**



**Ajuntament del Verger  
(Alacant)**

**Guardando la potestad el Ayuntamiento a exigir el limitador más completo en caso de incumplimiento reincidente de la presente Ordenanza, o bien en caso de zona de saturación acústica.**

Cualquier innovación tecnológica que aumente o perfeccione los sistemas de control, podrán homologarse, previa solicitud al respecto y a las pruebas técnicas que el Ayuntamiento de El Verger tenga a bien imponer.

El micrófono del sonógrafo deberá ir instalado en lugar visible desde la entrada del local, y como mínimo a 1,5 m de cualesquiera de las fuentes sonoras con que disponga el local (altavoces).

**ANEXO VIII  
NIVELES MÁXIMOS DE VIBRACIONES**

Para evaluar las molestias producidas por las vibraciones, se utilizará al índice K mediante las siguientes expresiones:

$$K = \frac{a}{0,0035} \quad \text{para } f < -2$$

$$K = \frac{a}{0,005 + 0,000257(f-2)} \quad \text{para } 2 < -f < -8$$

$$K = \frac{a}{0,00063 f} \quad \text{para } 8 < -f < -80$$

Tabla 1

Situación	Valores en K			
	Vibraciones continuas transitorias	Vibraciones		
	Día	Noche	Día	Noche
Sanitaria 2	1,4	16	1,4	
Residencial	2	1,4	16	1,4
Oficinas 4	4	128	12	
Almacenes y Comercios	8	8	128	128
Industrias	8	8	128	128

Las zonas del trabajo que exijan un alto índice de precisión tendrán un valor K igual a 1, día y noche.

Se considerarán vibraciones transitorias aquellas cuyo número de impulsos sea



**Ajuntament del Verger  
(Alacant)**

inferior a tres sucesos por día.

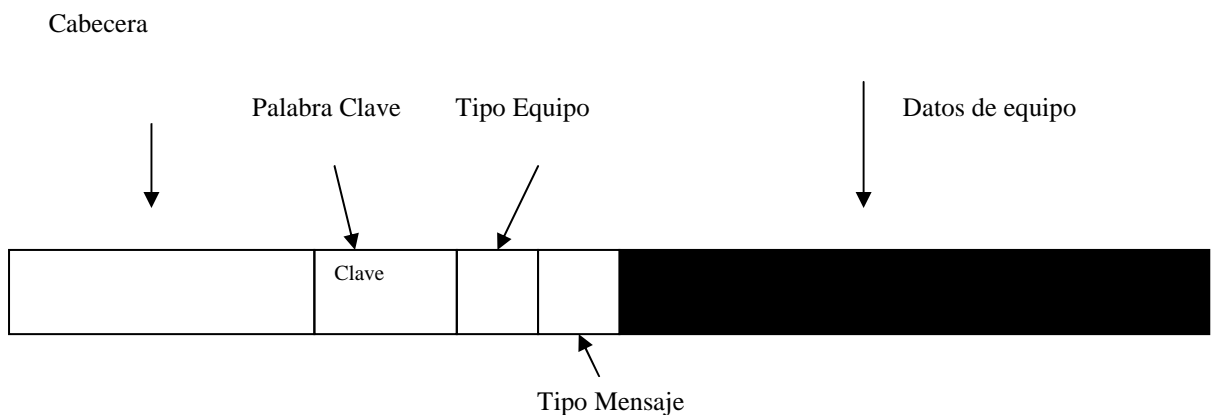
**ANEXO IX**

**Protocolos de transmisión:**

Con objeto de compatibilizar todos los elementos de control (limitadores de sonido) con el Sistema de Supervisión Medioambiental en materia de Ruido (SSMmR) es necesario que los datos entregado y la forma de entregarlos al sistema cumplan con los requisitos que se enumeran:

- 1) Los limitadores y sonógrafos que se instalen en las actividades sujetas al cumplimiento de esta Normativa deberán de enviar los datos nuevos almacenados por lo menos una vez al día usando como medio de transmisión la red GSM u otra que la sustituya con ventaja usando para cada una de las secuencias de datos los protocolos que se describen a continuación.
- 2) Los datos de los dispositivos se dividen:  
    Datos de Setup o de inicialización  
    Datos de sesión
- 3) Los datos de sesión se dividen en:  
    Datos de sesión sonográfica  
    Datos de sesión de registrador
- 4) Todos los datos se empaquetarán y se mandarán usando la utilidad SMS de la red GSM tal como es descrito por las Normas de la red GSM utilizando la zona asignada al mensaje para mandar los datos de los dispositivos, este empaquetado utilizara los 140 caracteres de 8 bits que definen el mensaje dentro de la estructura del SMS.
- 5) Para normalizar las longitudes de los mensajes recibidos usaremos una longitud fija para cada mensaje de 112 que adoptaran las siguientes formas en función del tipo de dato a transmitir:

***ESTRUCTURA DEL MENSAJE  
CONFIGURACIÓN GENERAL***





## Ajuntament del Verger (Alacant)

La parte denominada Cabecera es la parte descrita por El TPDU de la norma SMS del GSM .

Después irá la palabra clave del sistema, el tipo de equipo que manda los datos y a continuación el tipo de estructura, si es un setup o si es una sesión. Por ultimo irán los datos del mensaje como se ve en la figura.

Resultando las siguientes estructuras para cada tipo de datos.

### TIPOS DE ESTRUCTURAS

PARTE COMÚN: ( Forma parte de todos los mensajes)

Palabra clave :	<b>8 bytes</b>
Tipo Equipo :	<b>1 byte</b>
Tipo mensaje :	<b>1 byte</b>
Código Equipo:	<b>9 bytes</b>

### Mensajes de cabecera para Limitador

#### Información Cabecera

Installador:	<b>38 bytes</b>
Calibración. Nivel	<b>1 byte</b>
FechaInstalacion:	
Date 3bytes	
Time 2bytes	<b>5 bytes</b>
Revisión:	
Date 3bytes	
codigoinstalador 9 bytes	<b>12 bytes</b>
Registrador	<b>1 byte</b>
Sonómetro	<b>1 byte</b>

#### Relleno hasta 111 bytes de 8 bits

Se mandan 0x00 **34 bytes**

Número de mensaje que se está enviando

Número Mensaje **1 byte** (numeración circular de 0 a 255)

### Mensaje de Información del setup

Aislamiento	<b>16 bytes</b>
Umbrales NC numero)	<b>1 byte</b> (solo mandamos el
Micrófono bits y signo)	<b>16 bytes</b> (numeraciones a 6
AjustdBA	<b>1 byte</b>
Sensibilidad	<b>1 byte</b> (siempre negativo)
Calibración corregir)	<b>16 bytes</b> (después de

#### Relleno hasta 111 bytes de 8 bits

Se mandan 0x00 **26 bytes**



**Ajuntament del Verger  
(Alacant)**

**Número de mensaje que se está enviando**

Número Mensaje **1 byte** (numeración circular de 0 a 255)

**Mensaje de sesión de Limitador con información sonográfica**

Indice de la sesión	<b>2 bytes</b>
FechaInisesion:	
Date 3bytes	
Time 2bytes	<b>5 bytes</b>
Final (minutos desde el inicio)	<b>2 bytes</b>
Calibración	<b>1 byte</b>
Rojo	<b>1 byte</b>
Ambar	<b>1 byte</b>
Potenmax	<b>1 bytes</b>
Nivel medio	<b>1 byte</b>
Nivel maximo 1 byte (x2)	<b>2 bytes</b>
TiemMicMax 2 bytes (x2)	<b>4 bytes</b>
MicMin	<b>1 byte</b>

**Relleno hasta 111 bytes de 8 bits**

Se mandan 0x00 **74 bytes**

**Número de mensaje que se está enviando**

Número Mensaje **1 byte** (numeración circular de 0 a 255)

**Mensaje de sesión para limitador con registrador**

Fecha inicio Sesión	<b>5 bytes</b>
Indice sesión	<b>2 bytes</b>
Intervalo medidas IntervaloMedida	<b>1 byte</b>
Numero mensaje registrador	<b>1 byte</b>

**Medidas de registrador por mensaje**

Máximo de 83 medidas, si hay menos se rellena con 0x00 hasta **83 bytes**

**Número de mensaje que se está enviando**

Número Mensajes 1 byte (numeración circular de 0 a 255)

**Significado de las variables:**

*Palabra clave:* Es una palabra de identificación del sistema se ha de pedir al Ayto cuando se quiera incorporar un determinado dispositivo al sistema

*Tipo Equipo:* Identifica el tipo de dispositivo en el sistema, el contenido lo da el Ayto cuando se solicita la incorporación

*Tipo mensaje:* Identifica el tipo de mensaje. El contenido lo da el Ayto cuando se solicita la incorporación al sistema.

*Código Equipo:* Identifica de forma unívoca el dispositivo en el sistema, puede ser el nº de serie del aparato.





## Ajuntament del Verger (Alacant)

*Instalador:* Es un campo reservado para dar información de la instalación  
*Calibración. Nivel:* Identifica el nivel de calibración del equipo (nivel máximo que es capaz de producir)

*Fecha instalación:* Es la fecha y la hora en la que se instaló el equipo

*Revisión:* Es la fecha en la que se produce un acceso al equipo y el identificador del instalador que lo hace (esto último se puede sustituir por un código fijo)

*Registrador:* Indica si el equipo tiene instalado registrador

*Sonómetro:* indica si el equipo tiene instalado sonógrafo

*Número Mensaje:* Es el número del contador de mensajes que indica el número de orden del mismo.

*Aislamiento :* Es el valor del aislamiento en tercio de octavas del local

*Umbral NC:* Representa el número de la curva NC que ajusta el espectro a proteger

*Micrófono:* Son los números que representan la sensibilidad del micrófono a los tercios de octava

*Ajuste dB(A):* Es el número de calibración del micrófono, puede ser cero, en el caso que el número que se transmite ya sea dB(A)

*Sensibilidad:* Sensibilidad global del micrófono

*Calibración:* Son los niveles en tercio de octava que identifican la emisión máxima del equipo de música donde se instala el limitador

*Índice de la sesión:* Número de orden de la sesión que empieza

*Fecha y hora de inicio de la sesión:* Fecha y hora de inicio de la sesión

*Final:* Tiempo de duración de la sesión, se empaqueta como un número de cuatro cifras enteras (4 bits para cada uno)

*Calibración:* Valor de la calibración de arranque del equipo

*Rojo :* Tiempo de permanencia del equipo actuando

*Ambar:* Tiempo de funcionamiento del equipo

*Potencia máxima:* Nivel máximo existente en la línea durante la sesión

*Nivel medio:* Nivel de presión sonora medido por el micro durante la sesión.

*Nivel máximo:* Nivel de presión sonora máximo en la sesión

*Tiempo MicMax:* Hora a la que se produce el máximo de presión sonora

*MicMin:* Nivel de presión sonora mínimo de la sesión.



**Ajuntament del Verger  
(Alacant)**

*Fecha inicio Sesión:* Fecha y hora de inicio de la sesión de registrador

*Indice sesión:* Numero de orden de la sesión de registrador

*Intervalo medidas IntervaloMedida:* Intervalo de tiempo entre la muestras

**DISPOSICIONES FINALES**

**PRIMERA.-** La promulgación de futuras normas que afecten a la presente Ordenanza y que sean de rango superior, determinará la aplicación inmediata de aquellas y su posterior adaptación de la Ordenanza en lo que se estimase oportuno.

**SEGUNDA.-** La presente Ordenanza entrará en vigor al día siguiente de publicarse su aprobación en el "Boletín Oficial de la Provincia de Alicante".

**DISPOSICION DEROGATORIA.-** Quedan derogadas cuantas disposiciones de igual o inferior rango se opongan a lo establecido en la presente Ordenanza.